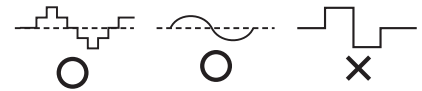


LED投光器 36Wスタンド型

PDS-02036S

このたびは LED投光器 36Wスタンド型 をお買い上げいただきましてまことにありがとうございました。
ご使用前に本書をよくお読みください。お読みになった本書はお使いになる方がいつでも見られる所に保管してください。

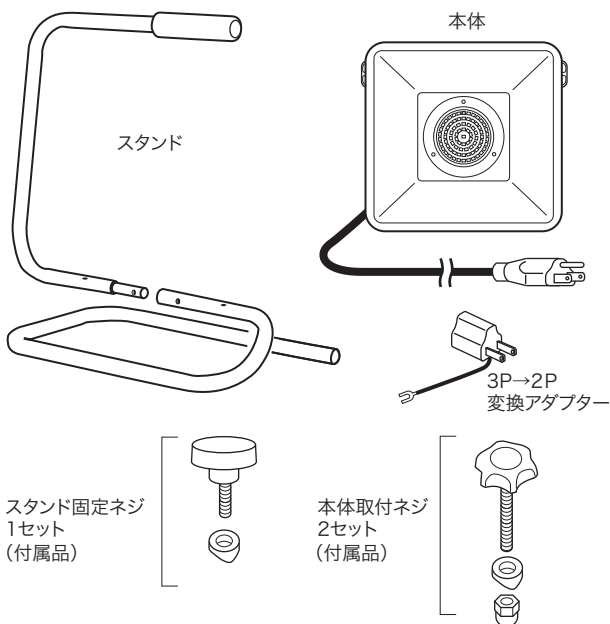
<p>警告</p>	<ul style="list-style-type: none"> ●ご使用前に損傷部分又は不具合がないかチェックしてください。異常があったまま使用しますと重大な事故の原因となる恐れがあります。(破損・ケガの原因) ●お手入れは電源プラグを抜いてから行ってください。(感電の原因) ●当社に無断で改造したり分解しないでください。(破損・ケガの原因) ●指定の電源電圧、周波数以外の電源は使用しないでください。(破損、発煙の原因) ●コンバーター、発電機などの電源は使用しないでください。(破損、発煙の原因) ●電源コードを利用して製品をぶら下げるような設置はしないでください。(落下の原因) ●振動のある場所へのネジ止め等による常設的な設置はしないでください。(落下の原因) ●衝撃や経年変化等でひび割れたり劣化したもの、取付壁面の劣化がある場合は使用しないでください。(落下の原因) ●燃えやすい物の近くに設置しないでください。(火災の原因) ●製品を他のもの(特に布、紙などの燃えやすいもの)で覆わないでください。(火災の原因) ●可燃性、揮発性の雰囲気の中で使用しないでください。(火災の原因) ●水中などでは絶対に使用しないでください。(IP65製品です)(絶縁不良の原因) ●電波を出す器具の近くに設置しないでください。(誤動作の原因) ●腐食性ガスの発生する場所で使用しないでください。 ●照明以外の使用はしないでください。(あらゆる事故の原因) ●設置した製品は関係者以外接触できないように配慮してください。(人身事故の原因) ●設置する場合は強風、耐震、暴風雨、降雪などの環境条件を考慮し当該法規に従って対処してください。 ●電源プラグは防雨処理をして使用してください。 ●LED光源は直視しないでください。
<p>安全上の注意</p>	<ul style="list-style-type: none"> ●小さなお子様が触れない所に設置、保管してください。(落下、ケガの原因) ●本体に強い衝撃を与えないでください。(破損・ケガの原因) ●本商品は質量が大きいため、落下には十分ご注意ください。(ケガの原因)
<p>使用上の注意</p>	<ul style="list-style-type: none"> ●AC100V以外でプラグを変更して利用する場合は、有資格者が実施してください。 ●点灯時は衝撃を与えないでください。(故障やランプ切れの原因) ●電源プラグをコンセントから抜く時は必ずプラグをしっかり持ってください。 ●電源コードは人や車が踏みつけたりしないよう設置してください。 ●直流電源では使用しないでください。 ●極端に湿度が高い場所(浴室等)では、連続して長時間は使用しないでください。 ●取付時にはネジ、ワッシャなどを紛失しないようにしてください。 ●器具の清掃は、必ず給電を停止して器具の温度が下がってから行ってください。 ●汚れは中性洗剤を薄めたものを柔らかい布にしみこませて拭き取った後、乾いた布で拭いてください。 ●使用前には各部のネジが締め付けられているか確認してください。 ●発動発電機使用の場合、低歪交流波(高調波成分の少ないもの。右図参照)を使用してください。 ●直接電気工事で接続する場合は有資格者が実施してください。 ●高所取付に関しては落下しないように確実に留めて、補助ロープなどで留めてください ●AC電源は3Pプラグです。接地を必ず取ってください。



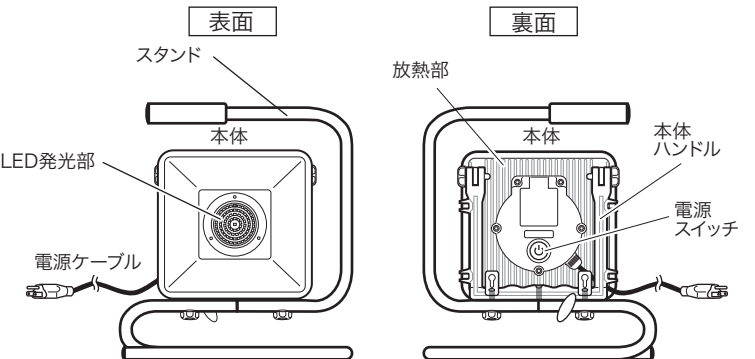
特長

- 屋外使用OK (IP44)
- 電圧フリー 100V系・200V系のどちらの電源でも切替なしで使用できる
- 明るい! 2500ルーメン
- さまざまな使用方法ができる。・・・スタンド据置、吊り下げ取付、自立据置、三脚取付
- 長寿命・省電力のLEDを採用
- 作業灯、撮影灯など・・・多種多様な応用

セット内容



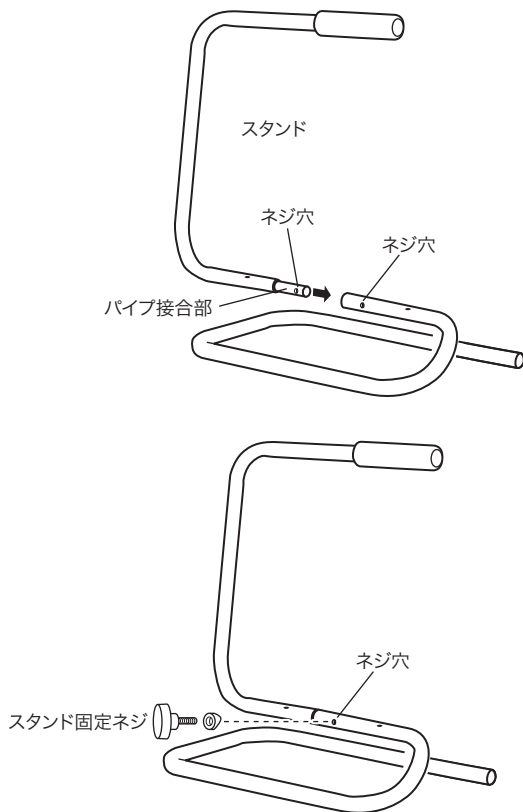
各部名称・仕様



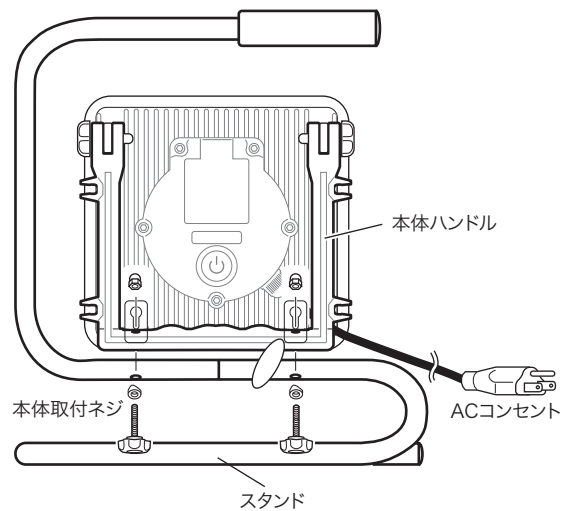
周波数: 50/60Hz 定格入力電圧: AC100V 定格入力電流: 0.37A 定格消費電力: 36W 使用動作電圧: AC85~245V 使用動作電流: 0.15~0.42A 力率: 0.8以上 全光束: 2500lm以上 定格寿命: 10000h以上 (光束維持率 50%として) エネルギー効率: 75lm/W以上 LED数: 63個 SMD	光色: 昼光色 (Ra=70以上) 色温度: 6400±200K 基準値(x=0.3336, y=0.341) ケーブル長: 5m±10% サイズ: (本体) H213×W223×D78mm (スタンド組立時) H370×W320×D280mm 質量: (本体) 2.2Kg (スタンド含む質量) 3.1kg IP(保護等級): IP44 使用環境: 温度-20~40°C、湿度85%以下 保管環境: 温度0~60°C、湿度85%以下
---	---

組み立て方法

- ① スタンドを図のように組み立てます。
パイプ接合部とスタンドのネジ穴を合わせ、スタンド固定ネジでしっかり締めてください。



- ② 本体取付ネジで本体ハンドルとスタンドを固定します。



- ③ 電源ケーブルのプラグをACコンセントに差込み、電源スイッチを押すと点灯します。Vフリー（AC200Vなど）で運用する場合は有資格者が電源コードを加工してご使用ください。

▲ 運用上の注意

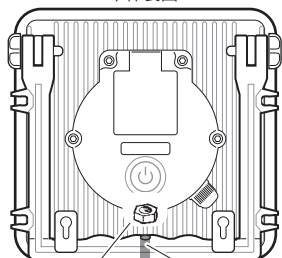
本製品は外郭部が金属です。従って150Vを超える電圧で、運用する場合接地が必ず必要です。また、中性線の異常等を考慮してAC150V以下での運用でも接地ラインは接続してください。

本体のみ(スタンドなし)での様々な設置方法

三脚設置

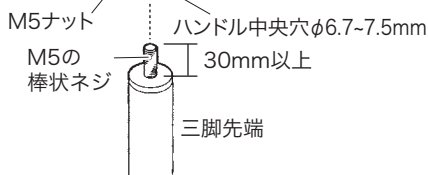
弊社ライトスタンド(三脚)PD-3STに取付けることができます。
(雲台に取り付ける場合は付属の六角ボルトをご使用ください。)

本体裏面

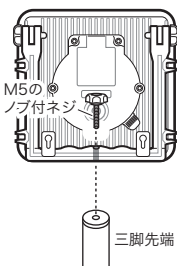


市販の三脚に取り付ける場合は本体ハンドルの中央穴と三脚を固定してください。

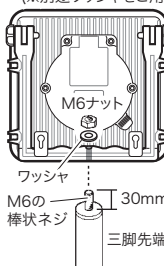
三脚はM5の棒状ネジが適合します。また、本体ハンドルの穴径はφ6.7~7.5mmです。
注) 三脚が倒れないようにしっかり固定してください。



●M5のノブ付ネジで固定

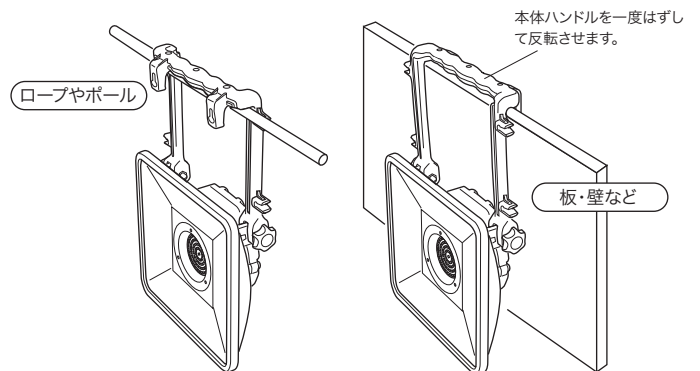


●M6のネジで固定
(※別途ワッシャをご用意ください。)



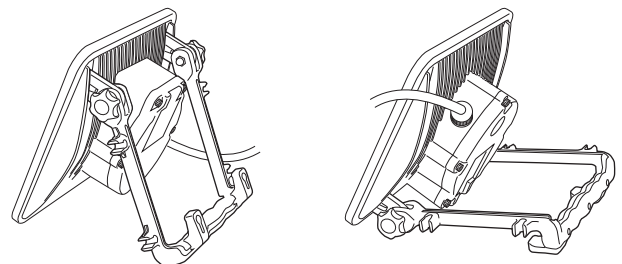
吊り下げ設置

- ▲ 落下しないように補助ロープなどで固定してください。



自立据え置き

- ▲ 据置する場合、床面は難燃性の床材料の上で使用してください。
床面で運用する場合、本体の温度上昇は65°C以下です。



保証期間：1年(ただし保証期間内でも次の場合は保証できません)

- 火災・地震・水害・落雷、その他の天災地変
- 使用上の誤り、異常電圧による故障
- 分解、改造での破損
- 施工後の交換または撤去費用
- お買上げ年月日の証明できる伝票等のない場合



ジェフコム株式会社
〒579-8014 東大阪市石切町3-13-16

ジェフコム 検索