

LEDパンドル(屋外用 IP64 連結タイプ)

PDL-VF20J

取扱説明書

このたびは、LEDパンドル(屋外用 IP64 連結タイプ)をお買い上げいただきましてまことにありがとうございました。ご使用前に本製品の取扱説明書に記載している内容をよくお読みになって指示に従って正しくお使いください。お読みになった取扱説明書はお使いになる方がいつでも見られる所に必ず保管してください。

警告

- ご使用前に損傷部分又は不具合がないかチェックし異常がある場合は必ず修理に出してください。異常があったまま使用しますと重大な事故の原因となる恐れがあります。(破損・ケガの原因)
- 調光機能付装置への接続は絶対にしないでください。(破損や発煙の原因)
- お手入れの際は、電源プラグをコンセントから抜いてください。(感電の原因)
- 濡れた手で電源プラグの抜き差しはしないでください。(感電の原因)
- 当社に無断で改造したり分解しないでください。(破損・ケガの原因)
- 指定の電源電圧、周波数以外の電源では使用しないでください。(破損・発煙の原因)
- 電源コードを利用して製品をぶら下げるような設置はしないでください。(落下の原因)
- 振動のある場所へのネジ止め等による常設的な設置はしないでください。(落下の原因)
- 衝撃や経年変化等でひび割れたり劣化したもの、取り付け壁面の劣化がある場合は使用しないでください。(落下の原因)
- ランプ部を紙や燃えやすいものでおおうたりしないでください。(火災・発煙の原因)
- 高温になる場所、火気の近くでは使用しないでください。(火災・発煙の原因)
- 本製品は防爆構造にはなっていませんので、可燃性、揮発性の雰囲気の中では使用しないでください。(火災の原因)

安全上の注意

- 小さなお子様が触れない所に設置、保管してください。(落下・ケガの原因)
- 本体に強い衝撃を与えないでください(破損・ケガの原因)
- AC200V用としてプラグ等を変更する場合は、有資格者が設備基準に従って実施してください。
- LEDランプは直視しないでください。

使用上の注意

- 製品を振り回したり、投げつけたりしないでください。
- 電源プラグをコンセントから抜く時は必ずプラグをしっかり持ってください。
- 電源コードは人や車が踏みつけたりしないよう設置してください。
- 直流電源では使用しないでください。
- 腐食性ガスの発生する場所での使用、設置はしないでください。
- 周囲温度が40℃を超える場所では使用しないでください。
- 点滅を頻繁に繰り返す装置(人体センサー、点滅コントローラー等)への接続はランプの寿命が短くなることがあります。
- 器具の清掃の時は必ず電源プラグをコンセントから抜いてください。
中性洗剤を薄めたものを柔らかい布にしみ込ませてふきとり、乾いた布で仕上げてください。
- 発動発電機使用の場合、低歪交流波(高調波成分の少ないもの。右図参照)を使用してください。(この場合はAC200V以下)
- 発動発電機の使用時は2%以下の低歪電源でご使用ください。
- 使用後はよく清掃・乾燥させて0~50℃で結露が発生しないように保管してください。
- 両端キャップのネジに緩みがある場合は締め込んでください。
- 本製品は臨時配線で使用する場合でも設備基準に従って、有資格者が施工してください。
- 振動の多い場所での使用は防振対策が必要です。
- 氷結、結露の発生する環境では使用できません。
- この製品は、一般屋外照明器具です。水中での使用、特殊高圧水流及び特殊な消毒液、特殊化学ガス、特殊液体などの中での使用はできません。
- 蛍光管型PDIシリーズとは互換性はありません。
- 防雨対策としてキャップ部のケーブル出口は防水処理をしてください。
- LED光源の交換はできません。



特長

長期間使用可能なLED作業灯具

スリムなLED屋外用作業等

- パイプ部φ30mm

電圧フリー

- 100V系、200V系のどちらの電源でも、切り替えなしで使用できる
- 発動発電機を利用できる

屋外用(IP64)

- 耐粉塵構造・防雨型

連結可能

- 両端に防雨型のプラグとソケットを付けた連結タイプで、直線的に連結できる
- 38本まで連結可能(直線で約236m)※最大許容電力:700Wまで
- 連結時、別コネクタケーブルが不要の為コスト削減と作業時間の短縮ができる

長寿命・省エネ

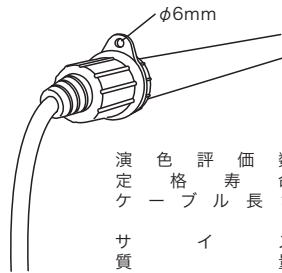
- 20W蛍光管型と比較して8~10倍の寿命
- 20W蛍光管型と比較して50%省エネ
- エネルギー効率が高い(75lm/w)

その他

- 寒冷地でも使用できる(-20℃まで)
- LED駆動のため瞬間点灯、チラツキなし

注: AC100V以外でプラグを変更して利用する場合は、有資格者が実施してください。また、防水テープ等による対策も同時に実施してください。

仕様

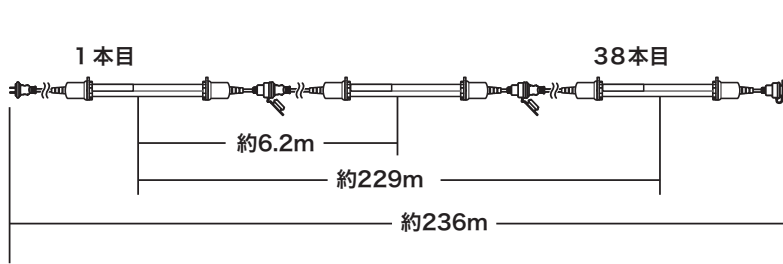


周波数：50/60Hz
 使用電圧範囲：AC85~242V
 定格電圧：AC100~240V
 定格消費電力：10W
 定格入力電流：0.04~0.11A
 最大連結本数：38本
 光束：720lm
 エネルギー効率：75lm/W
 光色：昼光色
 半値照射角：60度以上
 色温：5800~6500K

演色評価数：Ra80以上
 定格寿命：10000h
 ケーブル長さ：5m(PNCT 0.75mm×2)、防水プラグ付
 約0.25mコンセント
 サイズ：60×50×950mm
 質量：1.3kg
 使用環境条件：温度 -20~40°C、湿度 85%以下(結露がないこと)
 IP(保護等級)：IP64(一般屋外用)
 二重絶縁構造

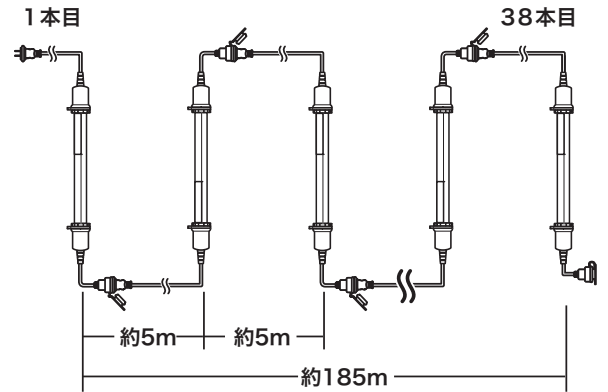
使用例 (最大38本連結の場合)

●使用例 1：ヨコ型 (直線) に設置した場合



警告 水中では使用できません

●使用例 2：タテ型に設置した場合



保証期間：1年(ただし保証期間内でも次の場合は保証できません)

- 火災・地震・水害・落雷、その他の天災地変
- 使用上の誤り、異常電圧による故障
- 分解・改造での破損
- 施工後の交換または撤去費用
- お買上げ年月日の証明できる伝票等のない場合
- ランプについては初期不良のみ保証の対象となります。



ジェフコム株式会社
〒579-8014 東大阪市中石切町3-13-16

ジェフコム