

PDI-VF40J-LD Vフリーライト (LEDランプ型 屋外用 IP63 連結タイプ) 取扱説明書

このたびは、Vフリーライト(LEDランプ型・屋外用 IP63 連結タイプ)をお買い上げいただきましてまことにありがとうございました。
ご使用前に本製品の取扱説明書に記載している内容をよくお読みになって指示に従って正しくお使いください。
お読みになった取扱説明書はお使いになる方がいつでも見られる所に必ず保管してください。

警告

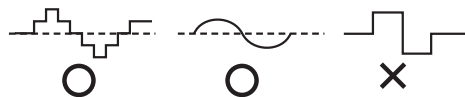
- ご使用前に損傷部分又は不具合がないかチェックし異常がある場合は必ず修理に出してください。異常があったまま使用すると重大な事故の原因となる恐れがあります。(破損・ケガの原因)
- 調光機能付装置への接続は絶対にしないでください。(破損や発煙の原因)
- ランプの交換、お手入れの際は、電源プラグをコンセントから抜いてください。(感電の原因)
- 濡れた手で電源プラグの抜き差しはしないでください。(感電の原因)
- 当社に無断で改造したり分解しないでください。(破損・ケガの原因)
- 指定の電源電圧、周波数以外の電源では使用しないでください。(破損・発煙の原因)
- 電源コードを利用して製品をぶら下げのような設置はしないでください。(落下の原因)
- 本製品に継続的もしくは断続的に振動や衝撃が加わる場所には設置しないでください。点灯不具合が発生する他、本製品の破損・損傷や、感電等の原因になります。
- 衝撃や経年変化等でひび割れたり劣化したもの、取り付け壁面の劣化がある場合は使用しないでください。(落下の原因)
- ランプ部を紙や燃えやすいものでおおうたりしないでください。(火災・発煙の原因)
- 高温になる場所、火気の近くでは使用しないでください。(火災・発煙の原因)
- 本製品は防爆構造にはなっていないため、可燃性、揮発性の雰囲気の中では使用しないでください。(火災の原因)
- 本製品は水中では使用できません。(感電の原因)

安全上の注意

- ランプの交換時、ランプの温度が十分に下がっていることを確認してから、発光部(ガラス管)を強く握りしめないようにして取り替えてください。(ヤケドやケガの原因)
- ランプ交換の際、内部にゴミ等(特に可燃物、導体)が入らないように注意してください。(破損や発煙の原因)
- 小さなお子様が触れない所に設置、保管してください。(落下・ケガの原因)
- 本体に強い衝撃を与えないでください(破損・ケガの原因)
- ランプ交換の際、不用になったランプは安全な包装をし、法令に従って処分してください。(ケガの原因)
- AC200V用としてプラグ等を変更する場合は、有資格者が設備基準に従ってご利用ください。
- LEDランプは直視しないでください。

使用上の注意

- 電動工具は接続しないでください。
- 製品を振り回したり、投げつけたりしないでください。
- 電源プラグをコンセントから抜く時は必ずプラグをしっかりとってください。
- 電源コードは人や車が踏みつけたりしないよう設置してください。
- ランプは電子式インバーターを使用していますので、ラジオ、テレビや赤外線リモコン方式の機器は本製品から離してご使用ください。また、無線機等に雑音が入る場合もありますので事前に確認し、対策を講じてください。
- 直流電源では使用しないでください。
- 寸法に合わないランプは無理に使用しないでください。
- 腐食性ガスの発生する場所での使用、設置はしないでください。
- 周囲温度が40℃以上を超える場所では使用しないでください。
- 点滅を頻繁に繰り返す装置(人体センサー、点滅コントローラー等)への接続はランプの寿命が短くなる場合があります。
- 電源投入直後、低温時は明るくなるまでに時間がかかります。
- 器具の清掃の時は必ず電源をきってから、中性洗剤を薄めたものを柔らかい布にしみ込ませてふきとり、乾いた布で仕上げてください。
- 発動発電機使用の場合、低歪交流波(高調波成分の少ないもの。右図参照)を使用してください。(この場合はAC200V以下)
- 発動発電機の使用時は2%以下の低歪電源でご使用ください。
- 適用LEDランプ以外は使用できません。他のLEDランプはソケット等が適合しません。
- 使用後はよく清掃・乾燥させて0~50℃で結露が発生しないように保管してください。
- 両端のゴムキャップ用バンド金具はマイナスドライバー等でよく締めて利用ください。
- 本製品は臨時配線で使用する場合でも設備基準に従って、有資格者が施工してください。
- 振動の多い場所での使用は防振対策が必要です。
- 氷結、結露の発生する環境では使用できません。
- 特殊高圧水流及び特殊な消毒液、特殊化学ガス、特殊液体などでの使用はできません。一般屋外照明器具です。
- 蛍光管型PDIシリーズとは互換性などはありません。蛍光管は装着できません。
- 防雨対策としてキャップ部のケーブル出口は防水処理をしてください。
- 設置する場合、片切りスイッチでなく両切りスイッチ方式にしてください。



特長

長期間使用可能なLED作業灯具

安全性に配慮した新規規格の口金に適合

- 新規規格「L形ピン口金GX16t-5付直管形LEDランプシステム (JEL801)」適合で誤挿入や落下、感電等のトラブルを防止

電圧フリー

- 100V系、200V系のどちらの電源でも、切り替えなしで使用できる
- 発動発電機を利用できる

屋外用(IP63)

- 耐熱、高強度の透明ポリカーボネイトパイプで耐粉塵構造・防雨型

連結可能

- 両端に防雨型のプラグとソケットを付けた連結タイプで、直線的に連結できる
- 24本まで連結可能(直線で約120m)※蛍光管及びLEDランプ型の混在接続時の最大許容電力:600Wまで
- 連結時、別コネクタケーブルが不要の為コスト削減と作業時間の短縮ができる

長寿命・省エネ

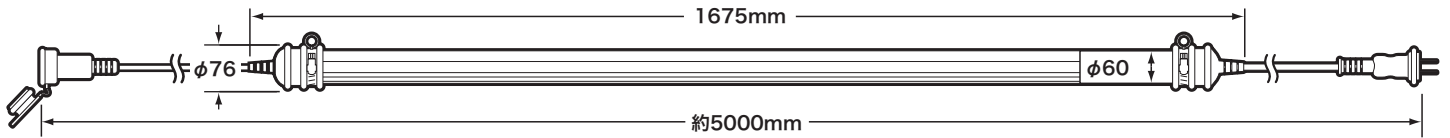
- 蛍光管型に比較して8~10倍の寿命
- 40W蛍光管型に比較して50%省エネ
- 力率85%以上
- エネルギー効率が高い(100lm/w)

その他

- 寒冷地でも使用できる(-20℃まで)
- LED駆動のため瞬間点灯、チラツキなし
- リフレクター板がない広範囲ライティング

注: AC100V以外でプラグを変更して利用する場合は、有資格者が実施してください。また、防水テープ等による対策も同時に実施してください。

仕様

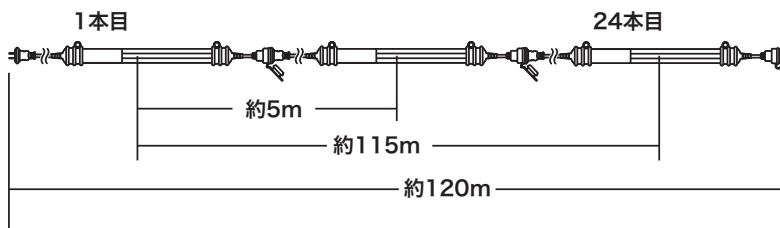


周波数: 50/60Hz
 使用電圧範囲: AC85~242V
 定格電圧: AC100~240V
 定格消費電力: 21W
 定格入力電流: 0.1~0.27A
 光束: 2000lm
 エネルギー効率: 100lm/W
 光色: 昼白色
 温度: 4600~5500K
 演色評価数: Ra80以上
 演色: GX16t-5
 交換ランプ: L形ピン口GX16t-5付直管形LEDランプ

定格寿命: 30000h
 ケーブル長さ: 約5m(本体+ケーブル PNCT 0.75mm²×2)、防水プラグ付
 サイズ: φ76×1675mm
 質量: 2.3kg
 使用環境条件: 温度 -20~40℃、湿度 85%以下(結露がないこと)
 IP(保護等級): IP63(一般屋外用)

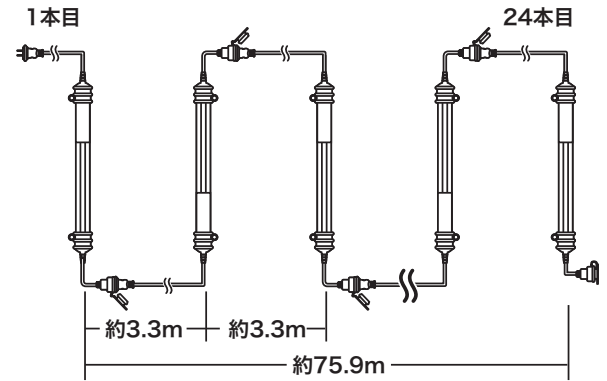
使用例(最大24本連結の場合)

●使用例 1: ヨコ型(直線)に設置した場合



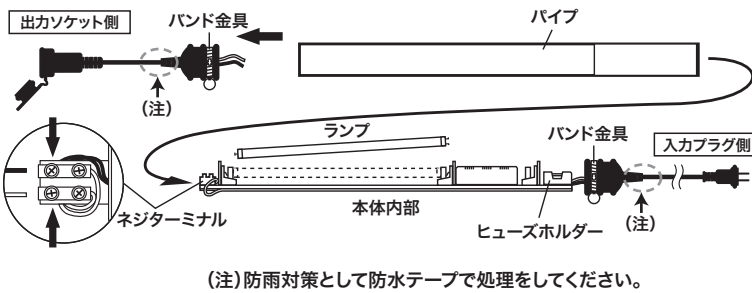
警告 水中では使用できません

●使用例 2: タテ型に設置した場合

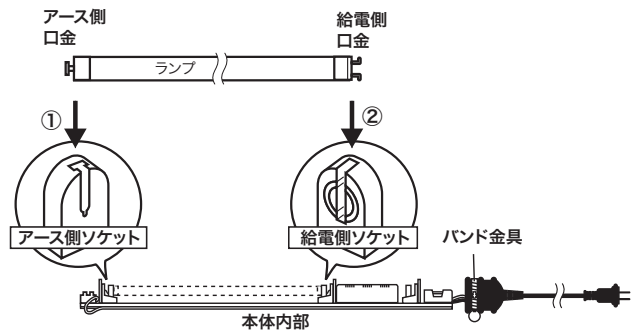


ランプ交換方法

- 出力ソケット側のバンド金具を十分にゆるめてキャップを均等にずらしながら抜き、出力ソケット側の線をドライバーを使用してネジターミナルから外します。
- 入力プラグ側のバンド金具をゆるめてキャップを均等にずらしながら本体内部をパイプより抜き取ります。
- 古いランプを90度回転させて外します。

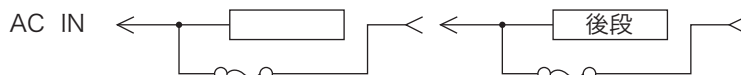


- アース側口金をアース側ソケットに差し込みます。次に給電側口金を給電側ソケットに差し込み、90度回転させます。
- 交換を終えたら、外した順と逆の動作で組み立てます。最後にバンド金具をしっかり固定してください。



ヒューズ交換及び電源系統に関して

連結して使用する場合は下図を参照してヒューズを交換してください。



適用ヒューズ:
φ5、250V、10A

- 後段に異常が発生すると1つ前の本体のヒューズが保護します。従ってヒューズ交換は(n-1)個目が対象ヒューズとなります。
- ヒューズの交換は、ランプ交換と同じ方法でパイプより本体内部を抜き、入力側にあるヒューズをヒューズホルダーより外して交換します。交換後は外した順と逆の動作で組み立てます。
- 本体に付属されている電源プラグ、ソケットはAC125V定格です。AC125Vを超える電圧で使用する場合は、有資格者による確実な電気工事を実施してください。
- 最終段のエンドキャップは確実に挿入してください。
- 電源プラグ、ソケットは防雨構造になっておりますが、安全のため有資格者による降雨対策を実施して使用してください。

保証期間: 1年(ただし保証期間内でも次の場合は保証できません)

- 火災・地震・水害・落雷、その他の天災地変
- 使用上の誤り、異常電圧による故障
- 分解・改造での破損
- 施工後の交換または撤去費用
- お買上げ年月日の証明できる伝票等のない場合
- ランプについては初期不良のみ保証の対象となります。

ジェフコム株式会社
〒579-8014 東大阪市石切町3-13-16

ジェフコム [検索](#)