

このたびは、「ポータブルハイブリッド蓄電器 PC-300HYB」をお買い上げいただきましてまことにありがとうございます。

ご使用にあたっては本取扱説明書をよくお読みいただき、正しくご使用ください。

お読みになった後は、大切に保管してください。

特長



- MAX 300W^{*1}のポータブル電源。様々な機器を使用可能
- 安定のリチウムイオン & パワーの鉛蓄電池
ハイブリッドバッテリーだから 300W の瞬時負荷変動 に対応
- 軽く、携帯に便利（本体約 10kg）
- 屋外での使用も OK（防滴仕様）^{*2}
- 空気を汚さず静かなので、屋内外・昼夜を問わず使える^{*2}
- 「DC12V」と「AC100V」の2way 出力に対応
- 「AC 電源」と「別売ソーラーパネル」の2way 充電に対応
- 正弦波だから家電や試験測定にも使える^{*3}
- 50Hz/60Hz 選択可能
- 可燃物燃料（ガソリン等）を使用しない

*1 出力容量は機器の効率や負荷特性、使用時の負荷などにより変動します。 *2 本体は防滴仕様。ACアダプター(充電器)は屋内仕様。 *3 機器の仕様を確認してください。

用途

防災用、レジャー用、無通電工事現場作業用、緊急対応電源、屋内外作業用などに

安全上のご注意

 警告	<ul style="list-style-type: none"> ●当製品内部は、改造等しないでください。（火災、物損） ●屋外、及び車内に長時間放置しないでください。（物損） ●ACアダプター（充電器）は当製品専用です。他の製品には使用しないでください。（火災、破損） ●ACアダプター（充電器）を使用した充電は、屋内で行ってください。（破損） ●持ち運ぶ時は、製品を落とさないよう十分注意してください。（怪我、破損） ●ソーラーパネルでの充電時は、本体に降雨対策をしてください。（破損） ●当製品は、台風、強風、大雪、大雨時等には使用できません。（破損） ●当製品は、AC100Vが出力されます。感電にはご注意ください。（感電） ●商用電源（電灯・動力）ラインには接続しないでください。（火災）
 注意	<ul style="list-style-type: none"> ●当製品は、精密電子機器です。衝撃等を与えないでください。 ●重塩害地域や湿気、水気のある高湿度環境（75%以上）及び高振動環境では使用できません。 ●車載等での移動は、振動対策をしてください。 ●低力率機器で225Wを超える機器及び力率70%以下の製品は出力容量が低下します。 ●低力率負荷での使用は、充電消費量が増加し、使用時間が短くなります。 ●誘導機器（電動工具等）には使用できない物があります。 ●非常電源及び医療機器には使用できません。 ●力率や負荷によりAC100Vは変動することがあります。 ●使用時間を確認し、なるべく満充電状態で使用ください（蓄電容量が無くなると、停止します）。 ●バッテリー容量モニタ表示が、1個になったら使用を中止し、充電をしてください。 ●充電は、0～40℃の温度範囲で、実施してください（0℃以下の低温環境では充電に時間がかかります）。 ●充電時間は、バッテリーの残容量により変化します。 ●0℃以下の低温使用では連続出力が低下し、使用時間が短くなります。 ●バッテリーは、消耗品（2年）です。 ●ソーラーパネルの設置について <ul style="list-style-type: none"> ・スタンドを開き、地面に水平に設置してください。傾けて設置しないでください。 ・強風等で倒れないように設置してください。 ・南向きで太陽に向けてください。 ●ソーラーパネルでの充電時は、環境により充電時間が変化します（日当たり、天候、影の影響等）。 ●使用後は、よく清掃し、乾燥させてから保管してください。 ●長期間使用しない場合は、乾燥した室内で保管ください（6カ月おきに充電されることをおすすめします）。

1. 充電時のお願い

必ず付属のACアダプター(充電器)、もしくは別売品のソーラーパネルを使って充電してください(ACアダプター(充電器)は、屋内専用です)。AC100V出力使用時、又はDC12V使用時は充電することができません。

2. AC100V出力時のお願い

300VA以下もしくは300W以下の機器に接続してください。^{※1}

連続運転で接続できる機器は、DC12VまたはAC100V機器です。

接続できる機器の使用可能時間は、下記(接続できる機器の使用可能時間の目安)を参照してください。^{※1}

本製品は、精密電源ではありません。従って要求の厳しい測定器等の負荷には使用できません。

なお、AC出力にインピーダンス成分が含まれているため、大出力で負荷を駆動した場合、使用できない場合があります。率が70%未満の場合は間欠運転を推奨します。(下記「使用制限参照」)

AC出力の周波数は、使用する機器に合わせて切り替えてください。

充電中は、AC出力およびDC出力を使用することができません。

使用時には、移動させず、安定した水平な場所でご使用ください。

^{※1} 使用する負荷特性(力率、負荷変動)により、出力容量、出力電圧等が変動することがあります。

接続できる機器の使用可能時間の目安

接続した機器	消費電力	使用可能時間(目安)
液晶テレビ(32型)	150W	約 1.5 時間
電動工具バッテリー充電器	105W	約 2.1 時間
ノートパソコン	30W	約 7.3 時間
携帯充電器	15W	約 14.7 時間

「使用制限」

・220Wを超えて、300W以下の接続負荷の場合は力率や負荷特性により使用できない場合があります。

・間欠運転とは、概ね20秒間を超えない時間でオン、その後20秒間以上のオフ、を繰り返すことを意味します。

例えば、

消費電力250Wで、率が低い照明器具を点滅させる場合、19秒間点灯後20秒間消灯する等制御器を設定してください。使用できる時間は(220Wh/250W)×1.5=1.3時間利用できます。

尚、負荷及び使用形態により、オン/オフ時間比率(1.5倍)は変化しますのでご注意ください。

3. DCシガーソケット出力使用時のお願い

DCシガーソケット出力には、12V、120Wを超える機器には接続しないでください(接続する機器の定格を確認してください)。充電中は、DC12Vシガーソケット出力又はAC100V出力は使用できません。

突入電流の大きい負荷は、使用できない場合があります。10A/100mS以下の突入電流負荷を接続してください。

4. 屋外で使用する場合のお願い

蓄電器は防滴仕様ですが、豪雨、豪雪、強風等では使用できません。

気候の変化等の環境対策は、使用される方が対応してください。

5. 長期保管上のお願い

長期間使用しない場合は、バッテリーを充電してから保管してください。

高温、高湿度環境は避け、乾燥した室内で保管してください。

劣化防止のため、6カ月に1度はバッテリーを充電してください。

長期保管後は、バッテリーの自己放電により満充電状態ではありません。充電してから使用してください。

6. バッテリーの廃棄・リサイクルについて

この製品には「リチウムイオン蓄電池」と「鉛蓄電池」が使われています。

製品を廃棄する場合は、リサイクルの回収業者へ委託するか、廃棄物処理法、およびお住まいの地域の行政機関の定めた条例に従い、廃棄してください。



Li-ion

Pb

●本体

出力	AC	AC 100V / 2.2A 50 / 60Hz ^{※1}
	DC	DC 12V / 10A ^{※2}
	連続出力容量	300Wh ^{※1}
	AC 最大出力容量	300W ^{※1}
	AC 出力波形	正弦波
入力	AC アダプター(充電器)	DC 25V / 2A
	(別売)ソーラーパネル入力	DC 18 ~ 25V / 3.6A
使用時間(h)		220 / DC 出力(W) + AC 出力(W)
充電時間(フル充電) ^{※3}		AC アダプター(充電器) : 約 16 時間 ソーラーパネル充電 : 約 12 時間
蓄電池 容量	Li-ion	12.8V-30Ah
	鉛蓄電池	12.4V-9Ah
内部保護用ヒューズ		15A シガーソケット出力用
使用環境条件		温度 : -10 ~ 40°C・湿度 75%以下・結露のない事 本体 : 防滴仕様、AC アダプター(充電器) : 屋内用
保管条件		温度 : 0 ~ 50°C・湿度 : 75%以下・結露のない事
サイズ		W36×D18×H36cm(透明パイザー部 D6cm)
質 量		約 10kg

※1 出力容量は機器の力率や負荷特性、使用時の負荷などにより変動します。

※2 バッテリー電圧により変動します。

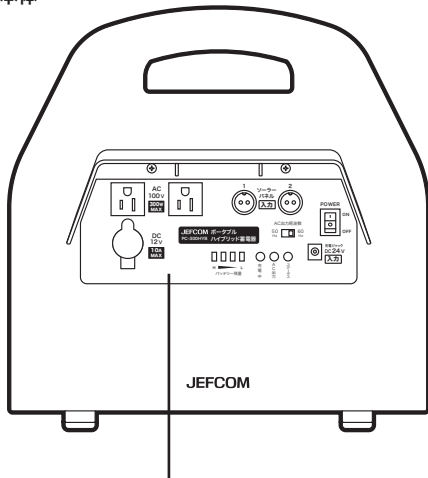
※3 充電時間は目安です。使用回数、電池残量、環境等により充電時間は変化します。

●ACアダプター(充電器)

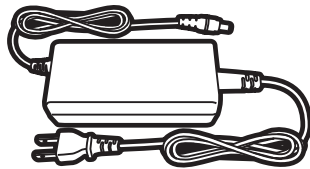
出力	DC 25V / 2A
入力	AC 100V (入力電圧範囲: AC 100~240V)
定格周波数	50/60Hz
出力電流保護	過電流保護ヒューズ内蔵
使用温度	-10~40°C 常温
コード長	1.5m
サイズ	W50×H110×D30mm(本体)
質量	約250g

各部名称と機能

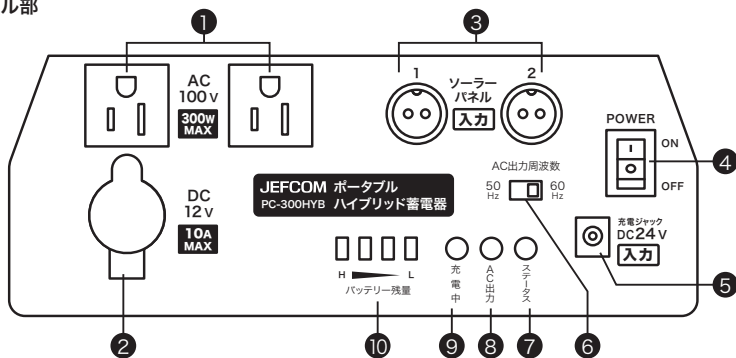
本体



AC アダプター(充電器)



パネル部



- ① AC100V出力：交流 100V で設定した周波数(⑥ 50/60Hz)で外部に供給します。
- ② DC12V出力：直流 11 ~ 14.4V で外部に供給します。
- ③ ソーラーパネル入力：別売品のソーラーパネルを接続します。
- ④ 電源スイッチ：スイッチ「ON」で出力、「OFF」で充電が可能です。
- ⑤ 充電ジャック：付属の AC アダプター(充電器)で充電します。
- ⑥ AC 出力周波数切替スイッチ：周波数 50Hz と 60Hz を切替えます。
- ⑦ バッテリー状態ステータス：バッテリーの状態を表示します。 正常な場合、緑色点灯、充電不足の場合、又はインバーター異常時は赤色点灯します。
- ⑧ AC 出力表示：インバーターの状態を表示します。正常な場合緑色点灯します。
- ⑨ 充電中表示：バッテリー充電中に緑色点灯します。
- ⑩ バッテリー残量表示：バッテリーの残量を表示します。満充電時には4つのLEDが表示します。



4つのLED点灯時で90%以上の充電量、
1つのLED点灯時で50%以下の充電量を示します。
全てのLED消灯時は使用できません。

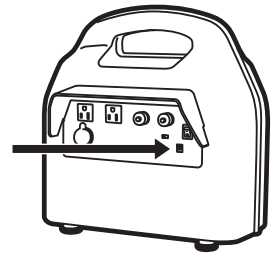
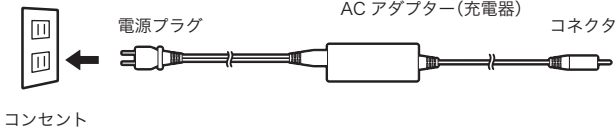
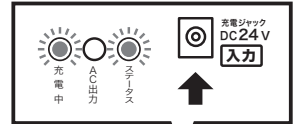
充電方法

1. AC アダプター(充電器)で充電する

1. 電源スイッチが OFF になっていることを確認します。
2. AC アダプター(充電器)のコネクタを本体の充電ジャックに接続し、電源プラグをコンセントに接続します。
3. 充電が完了すると、充電中表示が消灯します。



充電中は「充電中」LEDと「ステータス」LEDの2つが緑で点灯します。



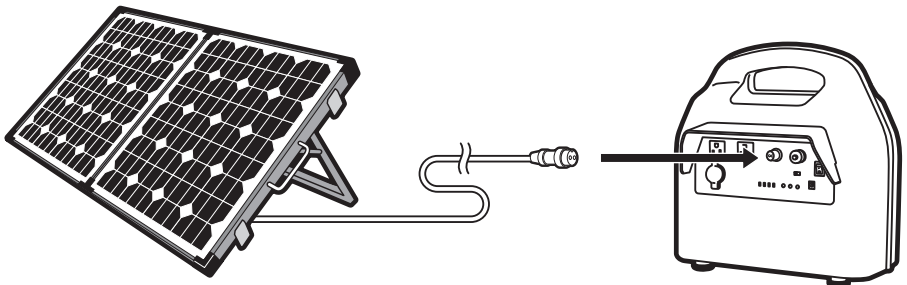
本体

2. ソーラーパネル(別売)で充電する



注意 ソーラーパネルは「ポータブルハイブリッド蓄電器専用 ソーラーパネル」を使用してください。詳細については、「ポータブルハイブリッド蓄電器専用 ソーラーパネル」付属の取扱説明書を参照してください。

1. 電源スイッチが OFF になっていることを確認します。
2. 周りのものに当たらないように注意し、脚を上げて水平に設置してください。角度は約 30°(固定)。ソーラーパネルを太陽に向けます。基本的に南向きを推奨。
3. 本体のソーラーパネル入力の保護キャップを外し、ソーラーパネルコネクタを差し込みます。
4. 充電が完了すると充電中表示の LED が消灯します。
5. ソーラーパネルコネクタを取り外し、本体のソーラーパネル入口に保護キャップを取付けます。



使用方法

1. AC100V 出力を使用する



接続できる機器は、AC100Vで300W以下の機器です。出力容量は機器の力率や負荷特性、使用時の負荷などにより変動します。使用する前に接続する機器の定格を確認してください。使用する機器の電源がOFFになっていることを確認してからご使用ください。

1. 本体の電源スイッチ **④** を ON にして、バッテリー状態ステータス **⑦** が緑色点灯になっていることを確認します。
2. AC 出力周波数切替スイッチ **⑥** を使用する機器に合わせて切り替えてください。
3. AC 出力表示 **⑧** が緑色点灯していることを確認します。



LEDが点灯していない場合は、出力系統の異常です。(P.7「故障かな?と思ったら」参照)絶対にシガープラグを接続しないでください。

4. AC 出力表示 **⑧** が緑色点灯していることを確認し、使用する機器の AC プラグを本体の AC100V 出力 **①** に差し込みます。
5. 使用する機器の電源スイッチを入れて使用します。
6. 機器の使用後は本体の電源スイッチ **④** を OFF にし、AC プラグを抜きます。

2. DC12V 出力(DCシガーソケット出力)を使用する



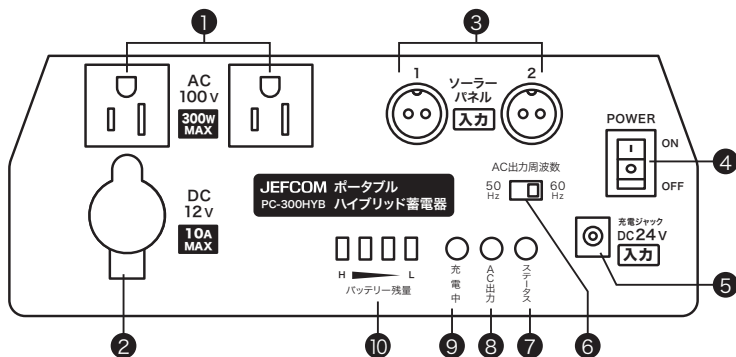
使用する機器の定格電流が15A以下であることを確認してください。定格電流が15A以上の機器には絶対に使用しないでください。内部ヒューズが切れます。使用する機器の電源がOFFになっていることを確認してからご使用ください。

1. 本体の電源スイッチ **④** を ON にして、バッテリー状態ステータス **⑦** が緑色点灯になっていることを確認します。
2. AC 出力表示 **⑧** が緑色点灯していることを確認します。



LEDが点灯していない場合は、出力系統の異常です。(P.7「故障かな?と思ったら」参照)絶対にシガープラグを接続しないでください。

3. 保護キャップを外し、使用する機器のシガープラグを DC12V 出力に差し込みます。
4. 使用する機器の電源スイッチを入れて使用します。
5. 機器の使用後は本体の電源スイッチ **④** を OFF にし、シガープラグを本体から抜き、保護キャップをはめ込みます。



故障かな?と思ったら

	状態	考えられる原因	対処
充電時	ACアダプター(充電器)で充電できない。	停電している。	復旧後、充電する。
		プラグが外れている。	ACプラグをコンセントに、確実に差し込む。
		バッテリーの不良、又はACアダプター(充電器)の不良、又は本体の異常	修理を依頼してください。
	充電時間が異常に長い。	バッテリーの不良、又はACアダプター(充電器)の不良、又は本体の異常	修理を依頼してください。
ソーラーパネル(別売)で充電できない。	ソーラーパネル(別売)の不良、又はソーラーパネル入力部の不良	ソーラーパネルの取扱説明書を参照し、ソーラーパネルの発電を確認してください。ソーラーの発電が正常の場合、本体修理を依頼してください。	
電源 使用時	出力(AC・DC)できない。	電源スイッチがOFFになっている。	電源スイッチをONにする。
	AC出力表示のLEDが点灯していない。	バッテリー電圧の低下 又は本体の異常	直ちに充電を行う。 充電できない場合は修理を依頼してください。
	バッテリー状態ステータス表示のLEDが赤色に点灯。		
	バッテリー残量表示のLEDが点灯していない。		
	バッテリー残量表示のLEDが点灯してるが、機器が使用できない。	消費電力の高い機器と接続している	定格を確認し、消費電力が220W以下のAC100Vの機器以外は使用できません。
	電源の使用時間が短い	接続している機器の負荷が大きい	接続している機器の合計消費電力を下げる。
内蔵バッテリーの寿命		購入した販売店、もしくは弊社までお問い合わせください。	



注意

- バッテリー寿命は、2年又は1000回の充放電が目安です。2年毎に購入した販売店、もしくは弊社までお問い合わせください。
- 高温(35℃を超える)及び高湿度(75%を超える)条件下で連続して使用されると、バッテリーの寿命が短くなります。

ヒューズの交換方法

1. 電源スイッチが OFF になっていることを確認します。
2. 裏面のネジ9箇所をプラスドライバーで外し、カバーを取り外します。
3. DC12V 出力(シガーソケット)のプラス側に繋がっているヒューズホルダーを取り出します。
4. ヒューズホルダーから古いヒューズを取り出し、新しいヒューズと交換します。

交換ヒューズ 125V 15A
φ6.4×30mm

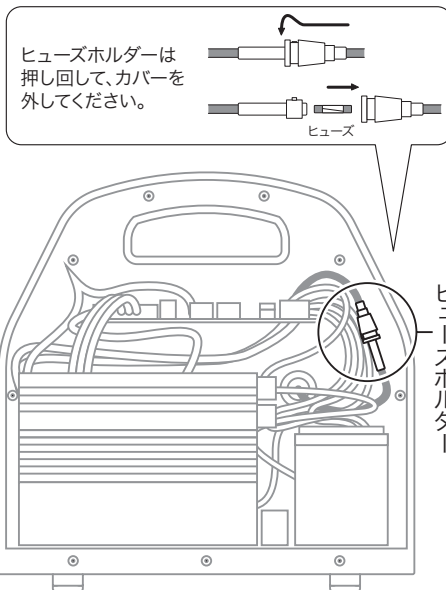


交換用のヒューズは、ホームセンター等で、お買い求めください。
上記に記載されている定格のヒューズをご使用ください。定格以外のヒューズを使用しますと事故の原因となります。

5. カバーを取付けて、ネジ9箇所を締めて完了です。



ネジの締めすぎ注意
(タッピングビスの締め、緩めを繰り返す使用は、本体のネジ穴(樹脂製)を傷めます。)



保証について

保証期間：購入日より1年間(ただし保証期間内でも次の場合は保証できません)

- 火災・地震・水害・落雷、その他の天災地変
- 取扱説明書によらない不適切な取扱い、使用上の誤り、保管方法が原因で生じた故障、異常電圧による故障
- 分解・改造での破損
- お買い上げ後の持ち運びや輸送の間に、落下させるなど異常な衝撃が加わって生じた故障
- その他弊社の責任とみなされない故障
- お買い上げ年月日の証明できる伝票等のない場合

※上記に該当する場合は有償修理となります。

同梱のユーザー登録はがきに必要事項をご記入後、返送して頂きますと、保証を延長(ご購入日より2年)とさせていただきます。(通常1年保証)

ユーザー登録完了後、延長保証の書面を送付致します。

いただいた個人情報は当社からのご案内等に使用させていただき、それ以外の用途での使用やご本人の同意なしに第三者への公開は一切致しません。