





**DENSAN****取扱説明書****マルチボードドリカッター MBD-100**

このたびは、デンサン マルチボードドリカッターをお買い上げいただきありがとうございます。  
ご使用前に必ずこの取扱説明書をよくお読みになり、使用上の注意、本製品の能力、使用方法を確認の上、  
正しく安全にご使用してください。  
お読みになった後は、いつでも見られる所に大切に保管してください。

## 取扱説明書の注意事項について

注意文の「 警告」「 注意」に区分していますが、それぞれ次の意味を表しています。

-  **警告**：誤った取扱いをしたときに、使用者が死亡または重傷を負う可能性が想定される内容のご注意。
-  **注意**：誤った取扱いをしたときに、使用者が傷害を負う可能性が想定される内容および物的損害のみの発生が想定される内容のご注意。



デンサン マルチボードドリカッターは石膏ボード、合板、サイディングボード等の穴あけが迅速にできる製品です。

- 切削能力 石膏ボード30mm厚まで  
木板（合板・コンパネ）25mm厚まで  
サイディングボード20mm厚まで
- 仕様 定格入力電圧：AC100V（50/60Hz）  
定格入力電流：3A  
消費電力：300W  
回転数：21,000min<sup>-1</sup>（rpm）  
質量：1.5kg（本体のみ、付属品除く）  
電源コード長：2m
- 標準付属品
 

1：木工用ビット3.2mmφ（MB-1）	1本
2：木工用ビット6.4mmφ（MB-6）	1本
3：石膏ボード用ビット3.2mmφ（MB-2N）	1本
4：サイディングボード用ビット3.2mmφ（MB-3）	1本
5：ビット変換アダプター（3.2/4.8/6.4mmφ）	各1個
6：レンチ（アダプターナット用）	1本
7：サークルカッター（円切りガイド）	1個
8：パキュームガイド（切りくず吸引用）	1個
9：パキュームガイド用アダプター	1個
10：透明ガイドカバー	1個
- 別売品 木工用ビット4.8mmφ（MB-7）  
石膏ボード用ビット4.8mmφ（MB-8）  
石膏ボード用ビット6.4mmφ（MB-5）  
サイディングボード用ビット4.8mmφ（MB-9）  
サイディングボード用ビット6.4mmφ（MB-4）  
ダストバック（MB-15/使い捨てタイプ10枚組）

## 安全上のご注意（電動工具を使用する際の注意事項）

火災、感電、けがなどの事故を未然に防ぐために、次に述べる「安全上のご注意」を必ず守ってください。ご使用前に、この「安全上のご注意」すべてをよくお読みの上、指示に従って正しく使用してください。お読みになった後は、お使いになる方がいつでも見られる所に必ず保管してください。

### 警告

- 作業場は、いつもきれいに保ってください。
  - ・ちらかった場所や作業台は、事故の原因になります。
- 作業場の周辺状況も考慮してください。
  - ・電動工具は、雨中で使用したり、湿った、または、ぬれた場所で使用しないでください。
  - ・作業場は十分に明るくしてください。
  - ・可燃性の液体やガスのある所で使用しないでください。
- 感電に注意してください。
  - ・電動工具を使用中、身体をアース（接地）されているものに接触させないようにしてください。（例えば、パイプ、暖房器具、電子レンジ、冷蔵庫などの外枠）
- 子供を近づけないでください。
  - ・作業員以外、電動工具やコードに触れさせないようにしてください。
  - ・作業員以外、作業場へ近づけないでください。
- 使用しない場合は、きちんと保管してください。
  - ・乾燥した場所で、子供の手の届かない高い所、または、鍵のかかる所に保管してください。
- 無理して使用しないでください。
  - ・安全に能率よく作業するために、電動工具の能力に合った速さで作業してください。
- 作業に合った電動工具を使用してください。
  - ・小型の電動工具やアタッチメントは、大型の電動工具で行う作業には使用しないでください。
  - ・指定された用途以外に使用しないでください。
- きちんとした服装で作業してください。
  - ・だぶだぶの衣服やネックレスなどの装身具は、回転部に巻き込まれる恐れがあるので、着用しないでください。
  - ・野外での作業の場合には、ゴム手袋と滑止めのついた履物の使用をお勧めします。
  - ・長い髪は、帽子やヘアカバーのどで覆ってください。
- 保護めがねを使用してください。
  - ・作業時は、保護めがねを使用してください。また、粉じんの多い作業では、防じんマスクを併用してください。
- 防音保護具を着用してください。
  - ・騒音の大きい作業では、耳栓、イヤマフなどの防音保護具を着用してください。
- 集じん装置が接続できるものは接続して使用してください。
  - ・電動工具に集じん機などが接続できる場合は、これらの装置に確実に接続し、正しく使用してください。
- コードを乱暴に扱わないでください。
  - ・コードを持って電動工具を運んだり、コードを引っ張って電源コンセントから抜かないでください。
  - ・コードを熱、油、角のとがった所に近づけないでください。
- 加工するものをしっかりと固定してください。
  - ・加工するものを固定するために、クランプや万力を使用してください。手で保持するより安全で、両手で電動工具を使用できます。
- 無理な姿勢で作業しないでください。
  - ・常に足元をしっかりさせ、バランスを保つようにしてください。
- 電動工具は、注意深く手入れをしてください。
  - ・安全に能率よく作業していただくために、刃物類は常に手入れをし、よく切れる状態に保ってください。
  - ・注油や付属品の交換は、取扱説明書に従ってください。
  - ・コードは定期的に点検し、損傷している場合は、お買い求めの販売店、または、ジェフコム販売営業所に修理を依頼してください。
  - ・延長コードを使用する場合は、定期的に点検し、損傷している場合には交換してください。
  - ・握り部は、常に乾かしてきれいな状態に保ち、油やグリスなどが付かないようにしてください。
- 次の場合は、電動工具のスイッチを切り、電源プラグをコンセントから抜いてください。
  - ・使用しない、または、修理する場合。
  - ・ビット、アタッチメントなどの付属品を交換する場合。
  - ・その他、危険が予想される場合。
- レンチなどの工具は、必ず取外してください。
  - ・電源を入れる前に、レンチなどの工具類が取外してあることを確認してください。
- 不意な始動は避けてください。
  - ・電源につないだ状態で、スイッチに指を掛けて運ばないでください。
  - ・電源プラグを電源コンセントに差し込む前に、スイッチが切れていることを確認してください。
- 油断しないで十分注意して作業を行ってください。
  - ・電動工具を使用する場合は、取扱方法、作業の仕方、周りの状況など十分注意して慎重に作業してください。
  - ・常識を働かしてください。
  - ・疲れているときは、使用しないでください。

20. 損傷した部品がないか点検してください。

- ・使用前に保護カバーやその他の部品に損傷がないか十分点検し、正常に作動するか、また、所定機能を発揮するか確認してください。
- ・可動部分の位置調整、及び締め付け状態、部品の破損、取り付け状態、その他、運転に影響を及ぼす全ての箇所に異常がないか確認してください。
- ・損傷した保護カバー、その他の部品交換や修理は、取扱説明書の指示に従ってください。
- ・取扱説明書に指示されていない場合は、お買い求めの販売店、または、ジェフコム販売営業所に修理を依頼してください。
- ・スイッチが故障した場合は、お買い求めの販売店、または、ジェフコム販売営業所に修理を依頼してください。
- ・スイッチで始動、及び停止操作のできない電動工具は、使用しないでください。

21. 正しい付属品やアタッチメントを使用してください。

- ・この取扱説明書、および弊社カタログに記載されている付属品やアタッチメント以外のものを使用しますと、事故やけがの原因になる恐れがあるので使用しないでください。

22. 電動工具の修理は、専門店で依頼してください。

- ・改造しないでください。
- ・修理は必ずお買い求めの販売店、またはジェフコム販売営業所に申し付けてください。
- ・修理の知識や技術のない方が修理しますと、十分な性能を発揮しないだけでなく、事故やけがの原因になります。

## 使用上のご注意（マルチボードドリカッターの使用上の注意）

先に電動工具として共通の注意事項を述べましたが、マルチボードドリカッターとして、さらに、次に述べる注意事項を守ってください。

### 警告

1. 使用電源は、必ず銘板に表示してある電圧で使用してください。
  - ・表示を超える電圧で使用しますと、回転が異常に高速となり、けがの原因になります。
2. 使用するビット、アダプターは、必ず専用のものを使用してください。
  - ・専用以外のビット、アダプターを使用しますと、本体の損傷のほか、けがの原因になります。
3. 作業中は、絶対にシャフトロックボタンを押さないでください。
  - ・機体の破損、損傷のほか、けがの原因になります。
4. ビットにヒビ、割れなどの異常がないことを確認してから使用してください。
  - ・異常があると、ビットが破壊し、けがの原因になります。
5. 作業中は本体が振り回されることがあります。使用中は、本体を確実に保持してください。
  - ・確実に保持していないと、けがの原因になります。
6. 使用中は、回転部に手や顔などを近づけないでください。
  - ・けがの原因になります。
7. 作業前に埋設物がないか十分確認してください。
  - ・作業中、工具が電線、電線管、水道管、ガス管などの埋設物に接触しますと、感電、ガス漏れの恐れがあり、事故やけがの原因になります。
8. 誤って落としたり、ぶつけた時は、ビットや本体などに破損、損傷がないことをよく点検してください。
  - ・破損や損傷があると、けがの原因になります。
9. 使用中、機体の調子が悪かったり、異常音がしたときは、直ちにスイッチを切って使用を中止し、お買い求めの販売店、またはジェフコム販売営業所に点検、修理を依頼してください。
  - ・そのまま使用していると、けがの原因になります。
10. 機体を作動させたまま、床などに放置しないでください。
  - ・けがの原因になります。

### 注意

1. 工具類（ビットなど）や付属品は取扱説明書に従って確実に取付けてください。
  - ・確実にないと、外れたりし、けがの原因になります。
2. 使用中は、軍手など、巻き込まれる恐れのある手袋は使用しないでください。
  - ・回転部分に巻き込まれ、けがの恐れがあります。
4. 作業直後は、工具類（ビットなど）、材料は非常に熱くなっていますので触れないでください。
  - ・やけどの原因になります。
5. 高所作業のときは、下に人がいないことをよく確かめてください。また、コードを引っかけたりしないでください。
  - ・材料や機体などを落としたときなど、事故の原因になります。

### 騒音について

1. 各都道府県などの条例で定める規制があります。周囲に迷惑をかけないよう規制値以下でご使用になることが必要です。
2. 必要に応じて、しゃ音壁を設けて作業してください。

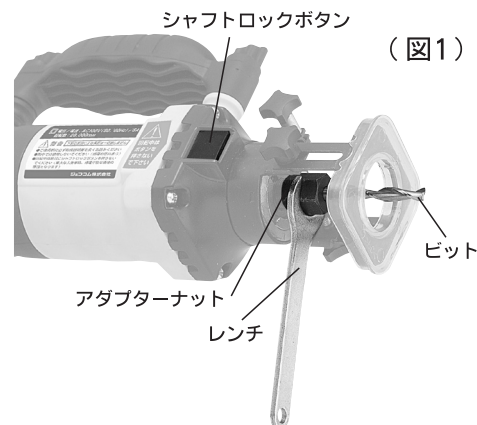
# 使用方法

安全の為に、本機を使用する前、あるいは調整やアクセサリ交換をする場合は必ず電源からプラグを抜いてください。

## 切削作業前の準備

### 1. ビットの装着

- ・最初に、使用するビットを選び、それに合ったビット変換アダプターを選びます。
- ・次にシャフトロックボタンを軽く押しながらアダプターナットを手で回します。カチッとロック音のした所で止め、付属のレンチでアダプターナットを反時計方向に回して外し、中のビット変換アダプターをビット径に合わせて交換します。
- ・ビット変換アダプターを取付けてシャフトロックボタンを再度軽く押えながらアダプターナットを途中迄締め、ビットをビット変換アダプターに差し込み(※1)、アダプターナットを付属のレンチでしっかりと締めます。(図1)



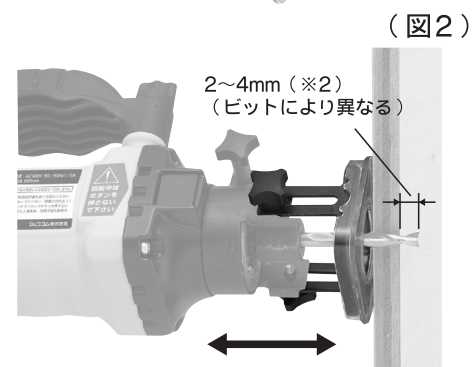
(図1)

#### ※1

ビットを差し込むとき、ビットの刃部分がアダプターと干渉しないように隙間が数mmあるように差し込んでください。干渉するまで奥に差し込むと、ビットの破損、折損し、けがの原因になります。ビットを差し込むとき、ヒビ、割れなどの異常がないことを確認してください。異常があるとビットが破壊し、けがの原因になります。

### 2. 刃出し調整

- ・ガイドロックつまみを緩め、ビットの先端が切削材の厚みより出る(※2)ようにガイドの位置をを合わせてください。(図2)



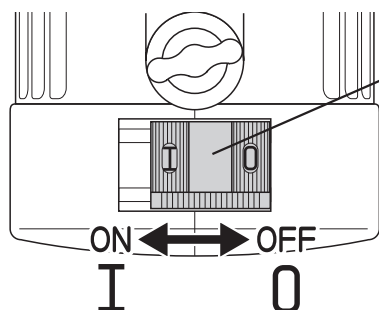
(図2)

#### ※2

ビットの取り付け寸法 木工用：2mm以下 その他：4mm以下  
ビットを長く出すすぎると振動が大きくなり、機体に悪影響を与えるばかりでなく、ビットの折損など、事故やけがの原因になります。

### 3. 電源の確認

- ・電源スイッチが入ったままプラグをコンセントに差し込むと、不意に起動して事故やけがの原因になります。
- ・スイッチは、I (ON) 側にスライドすると入り、O (OFF) 側にスライドすると切れます(図3)。電源スイッチがO (OFF) 側になっていることを必ず確認してください。



(図3)





### 警告

1. 作業中は必ず保護めがねと防じんマスクを着用してください。
2. 回転中はシャフトロックボタンを押さないでください。また、シャフトロックボタンを押したままでスイッチを入れないでください。
3. 必ず両手で作業してください。事故やけがの原因になります。
4. ビットを取り付けたとき、芯振れをしていないか、人がいない、危険物等がない方向に向け、必ず試運転を行って、異常がないことを確認してください。
5. 本機には高速モーターが内蔵されています。スイッチを入れるとき、モーター回転の反動がありますので、機体をしっかりと保持してください。  
・事故やけがの原因になります。

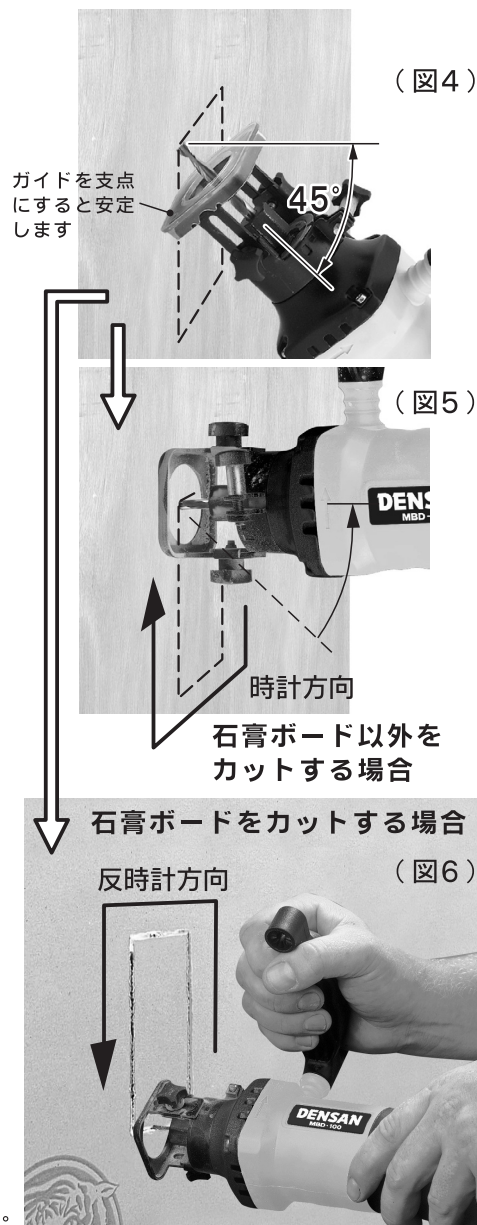
### 注意

1. 被切削物が石膏ボード以外の場合、機体を『時計回り』に操作してください。
2. 被切削物が石膏ボードの場合、機体を『反時計回り』に操作してください。  
・操作の方向が違うと、ビットが破損、折損しやすくなります。
3. 操作の方向に無理な力をかけないでください。ビットが破損、損傷しやすくなります。
4. 機体のスイッチを入れるときは、機体の回転部分が加工材、被切削物などに接触していないことを確認してください。  
・接触したままスイッチをいれますと、ビットが破損、損傷し、けがの原因になります。

## 切削方法

1. 電源スイッチが、O (OFF) 側になっていることを必ず確認してください。
2. 銘板に表示してある電源のコンセントにプラグを差し込んでください。
3. 機体の回転部分が加工材、被切削物などに接触していないことを確認してください。
4. 機体をしっかりと保持してから、スイッチを I (ON) 側にスライドします。
5. 機体を加工材、被切削物に対して、45度に傾けて、機体を安定するために、ガイドの1辺を支点として(図4)、加工材、被切削物に当てて、ゆっくりと機体を90度(直角)にする。(図5)
6. 被切削物が石膏ボードの場合、機体を『反時計回り』、石膏ボード以外の場合、に『時計回り』に機体を操作してください。
7. 切削後、スイッチを O (OFF) 側にスライドして、ビットの回転が止まってから機体を置いてください。回転が止まらないうちに機体を置きますと、事故やけがの原因になります。

- ・必要に応じて、別売のダストパック (MB-15) を取付けて作業してください。石膏ボードなど切削のとき、細かい切削くず、粉塵が出る場合、付属のバキュームガイド (MB-G2) を取付けて、掃除機に接続して、吸引しながら作業してください。
- ・接続する掃除機は細かいくずや粉塵対応のものを使用してください。
- ・切削後、機体に付着している切削くず、粉塵などの除去を行ってください。特に石膏ボードの切削後、エアコンプレッサーと掃除機の併用で回転部分、吸気口付近の切削くず、粉塵を除去してください。
- ・エアコンプレッサーと掃除機の併用で除去を行わないと切削くず、粉塵が内部部品、可動部分などに付着し、機体の損傷などの悪影響を及ぼすことになります。



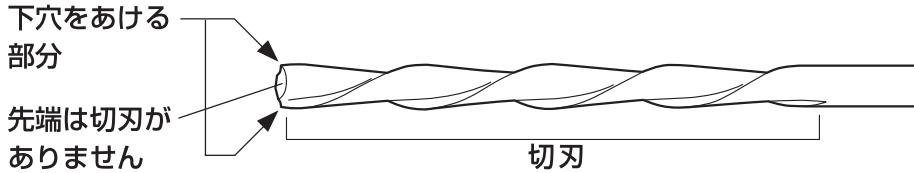
※ハンドルは作業しやすいポジションに可変できます。

# 本製品の特性

本製品は電気ドリルとは根本的に異なります。同じ回転式でも使用方法が全く違います。誤った使い方をするとビットを折損したり、スムーズな切削作業ができません。

●切削ビットの切刃は側面部のみで、従来のドリルビットの様な先端の切刃がありません。

↓ ↓ ↓  
先端を突き当てて切れない為、側面部切刃の角に下穴をあける  
ガイドを支点にして斜めにビットを当てる

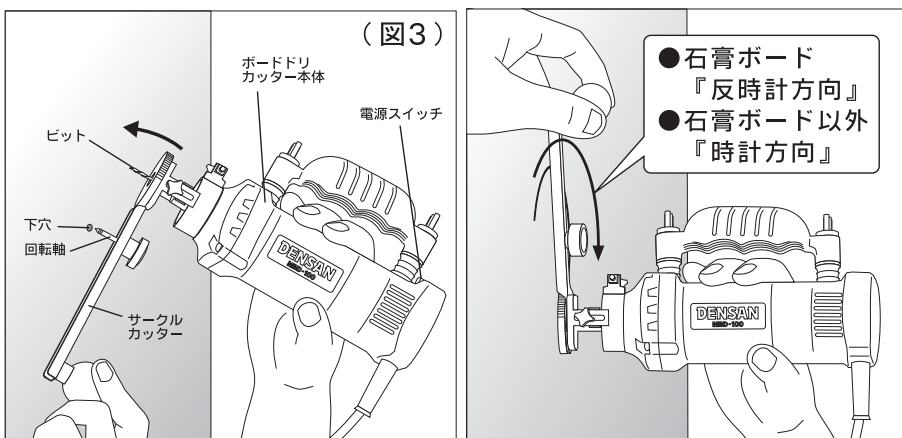


	正しい使い方	誤った使い方
① 刃の入れ方	<p>いきなりビットがあたらないよう、まず被切削材に対し、ガイドを斜めにあてます。</p> <p><b>安定</b></p> <p>ガイド(支点)</p> <p>ガイドを支点にしてゆっくりと垂直におこしながら、穴を開けます。</p>	<p>いきなりビットを被切削材にあてると折損することがあるので絶対におやめください</p> <p><b>不安定</b> (ビットに負担がかかりすぎる)</p> <p>折損の可能性があります</p>
② 刃の動かし方	<p>ガイド前面と被切削材面とが水平の状態、動かします。</p>	<p>ガイド前面と被切削材面とが水平に保たれず斜めの角度のまま使用、あるいは被切削材の間に隙間があったまま使用しますと、手振れにより折損することがあります。</p>
③ 切削スピード	<p>ビットの切削スピードに合わせ、ゆっくり動かしします。 ガイドを軽く押しつけた状態を保つと安定し、よく切れます。</p> <ul style="list-style-type: none"> <li>●あわてず</li> <li>●急がず</li> <li>●ゆっくりと</li> </ul> <p>ビットの切削スピード</p>	<p>ビットの切削スピード以上に速く動かししたり、また力を入れすぎても切りにくくなり、折損の原因となります。</p> <p>ビットの切削スピード</p>

## アクセサリパーツの使用法

### サークルカッター（円切り用ガイド／100～300mmφ）

- 取付方法（※透明ガイドカバー・バキュームガイドとの併用はできません）
  - 1：ビットが装着されている場合、ガイドロックつまみをゆるめてガイドを取り外します。ビットが装着されていない場合は2に進んでください。（図1）
  - 2：サークルカッターのアームをささむ形でついている部品A,Bを取り外します。（図1）
  - 3：部品A・ガイド・アーム・部品Bの順で、ガイドとアームをささみこんで部品A,Bのネジを締めます。取付の際は各製品の向きにご注意ください。（図2）
  - 4：1でガイドを取り外していたら、本体にガイドを取付けてください。
- 使用方法
  - 1：切削するサイズと同じ数値のアーム側面のサイズ表示（目盛り凹み）に回転軸の先端を合わせる。表示はcm/inchの2種類で、数字は直径。
  - 2：電源を入れて倒しこむ要領で下穴をあけ、終わったら電源を切ってください。（2ページ 切削作業-使用方法を参照ください）
  - 3：電源を入れ、（図3）のように持ち替えて倒しこむ要領で下穴に回転軸を入れながら、ビットを切削する材料に貫通させ、切削する材料に対し垂直にボードリカッター本体を起こす。
  - 4：切削する材料に対し、ボードリカッター本体の垂直とサークルカッターの水平を保ちながら、適切で安定した力で回してください。石膏ボードは『反時計方向』、石膏ボード以外は『時計方向』に回してください。
  - 5：切り終わったら電源を切ってください。



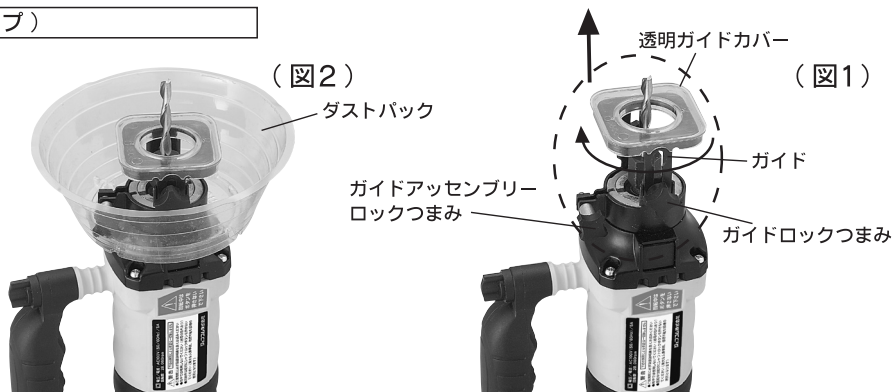
### バキュームガイド（粉塵・切りくず吸引用／掃除機用）

- 取付方法（※透明ガイドカバーとの併用はできません）
  - 1：ガイドロックつまみをゆるめてガイドを取り外します。（図1）
  - 2：バキュームガイドを取付け、ガイドロックつまみを締めてください。（図2）（取り付ける際は切り欠きのある部分をガイドアッセンブリロックつまみの方にしてください）
  - 3：掃除機のノズルを吸引口に差込んでください。サイズが合わない場合は、バキュームガイド用アダプターを取付けてください。



### ダストバック（防塵用／別売 使い捨てタイプ）

- 取付方法（※透明ガイドカバーとの併用は可能）
  - 1：ガイドアッセンブリロックつまみをゆるめて、ガイドアッセンブリを時計方向に回して取り外します。（図1）
  - 2：ダストバックを差込んで、ガイドアッセンブリを取付けてください。（図2）
  - 3：ガイドがダストバックの深さよりも少し低くなるように調節してください。

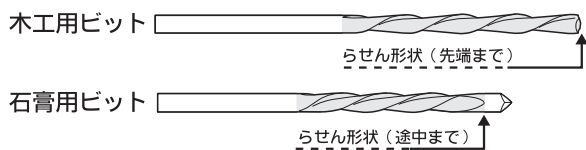


# カットビット・ビット変換アダプター・アクセサリーパーツ

用途	ビット径	姿 図	品 番	仕 様 / カットビット適用材質 (mm厚)											MBD-100 付属品		
				石膏ボード	木板(コンパネ・ベニヤ)	半磁器タイル(陶器質)	インテリアセラミックス	キッチンパネル(ミネラルセラミック)	人工大理石	サイディングボード	アルミニウムサイディング	ガラスファイバー板	スレート板	塩ビパイプ		アルミ複合板	プラスチック・アクリル板
木工用	3.2mmφ		MB-1 (1本) MB-1-5 (5本)	-	25	-	-	3	13	-	2	4	-	20	5	20	●(MB-1)
木工専用	4.8mmφ		MB-7 (1本)	-	25	-	-	-	-	-	-	-	-	-	-	-	
	6.4mmφ		MB-6 (1本) MB-6-3 (3本)	-	25	-	-	-	-	-	-	-	-	-	-	-	●(MB-6)
石膏ボード用	3.2mmφ		MB-2N (1本) MB-2N-5 (5本)	30	-	-	-	-	-	-	-	-	-	-	-	-	●(MB-2N)
	4.8mmφ		MB-8 (1本)	30	-	-	-	-	-	-	-	-	-	-	-	-	
	6.4mmφ		MB-5 (1本) MB-5-3 (3本)	35	-	-	-	-	-	-	-	-	-	-	-	-	
サイディングボード用	3.2mmφ		MB-3 (1本) MB-3-3 (3本)	-	-	7	5.5	-	-	20	-	4	-	-	-	-	●(MB-3)
	4.8mmφ		MB-9 (1本)	-	-	7	5.5	-	-	20	-	4	6	-	-	-	
	6.4mmφ		MB-4 (1本)	-	-	7	5.5	-	-	20	-	4	6	-	-	-	
ビット用アダプター (コレット)	(3.2mmφ)		MB-A32 (1個)	3.2φ用/ビット変換アダプター(コレット) 適用ビット: MB-1/MB-2N/MB-3											●		
	(4.8mmφ)		MB-A-48 (1個)	4.8φ用/ビット変換アダプター(コレット) 適用ビット: MB-7/MB-8/MB-9											●		
	(6.4mmφ)		MB-A64 (1個)	6.4φ用/ビット変換アダプター(コレット) 適用ビット: MB-4/MB-5/MB-6											●		
材料保護用 ガイドカバー		透明ガイドカバー MB-G1 (1個)	クロス等のデリケートな表面の壁材等を傷つけないようにするために本体ガイドに装着する。											●			
円切り用 ガイド		サークルカッター MB-1030N (1個)	円切り用のガイド。本体のガイドに装着し、100~300mmφの円切りが可能。											●			
防塵 吸引用ガイド		バキュームガイド MB-G2 (1組)	掃除機を併用して作業時の切りくずを吸引する。2種の掃除機ノズル径に対応(アダプター付)。											●			
防塵用 カバー		ダストバック MB-15 (10枚組)	本体ガイド部に装着する。使い捨てタイプの防塵カバー。														

## ビットの見分け方

- 木工用ビットと石膏ボード用ビットを見分ける方法  
刃のらせん形状が先端部までつづいている → 木工用ビット  
刃のらせん形状が先端までない → 石膏ボード用ビット



ジェフコム株式会社

営業本部  
〒579-8014 東大阪市石切町3-13-16