

JTP-5435

ジョイントプロテクター(マルチ連結タイプ)

JTP-5435-45, JTP-5435-ED

取扱説明書

このたびはジェフコム ジョイントプロテクターをお買い上げいただきありがとうございました。ご使用前に必ずこの取扱説明書をお読みにになり指示に従って正しく使用してください。お読みになった取扱説明書はお使いになる方がいつでも見られる所に保管してください。

警告

- 本製品は、ケーブル等を歩行者や車両のタイヤ等の踏み付けから保護するためのものです。目的以外の使用はしないでください。
- 交通量の激しい場所への設置や、交通の妨げになるような設置はしないでください。
- 許可なしに公道への設置はしないでください。
- ご使用前に損傷部分又は不具合がないかチェックし、異常がある場合は使用しないでください。
- 本製品は完全な絶縁体ではありませんので、被覆がない、もしくは被覆が不完全なケーブルの収納絶縁体としての使用はしないでください。
- 万一の感電を避けるため、電源を落としてからケーブルを収納してください。
- 製品を凹部や空間の橋渡しとして使用したり、構造物の一部として使用しないでください。
- 高温になる場所、火気の近くでは使用しないでください。
- 衝撃や経年変化等でひび割れたり劣化した製品は使用しないでください。

注意

- 酸、溶解性油脂などの腐食性雰囲気では使用しないでください。
- 重量がありますので、運搬・組立・設置は必ず2人以上で作業してください。

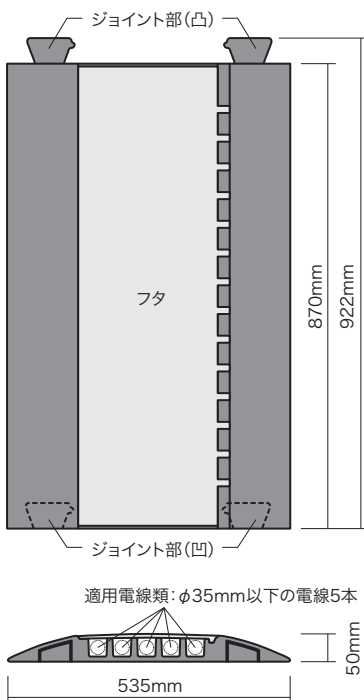
耐荷重 2t (タイヤ片輪のみ
JTP-5435-ED除く)

- 【特長】**
- 野外でのハードな使用にも耐える連結型ケーブルプロテクター
 - ケーブル収納部が開くフタ付きタイプ、ケーブル・パイプ類を簡単に追加・移動できる
 - 45度・90度曲がりて連結できる為、自由なレイアウトが可能
 - ジョイント部の形を合わせてはめ込むだけの簡単連結
 - なだらかな傾斜で台車等の乗り越えもスムーズ
 - 現場におけるケーブルの損傷を激減
 - 簡単で安全に、美しくケーブル保護処理ができる
 - 多数使用して長距離連結も可能

- 【用途】**
- 屋内外兼用、工事現場・仮設建設現場、倉庫・展示場・イベント会場等各施設でのケーブルの保護収納
- (使用例)
- ・工事現場・建築現場の車両等の通路を横切るケーブルの保護に
 - ・展示場・イベント会場での電力・音響・通信ケーブルの保護に

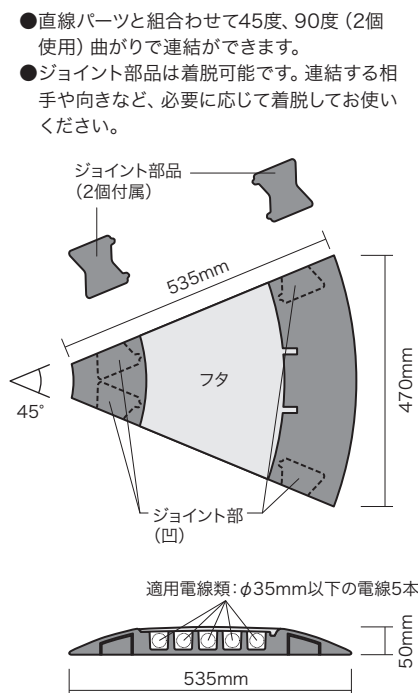
直線パーツ

JTP-5435



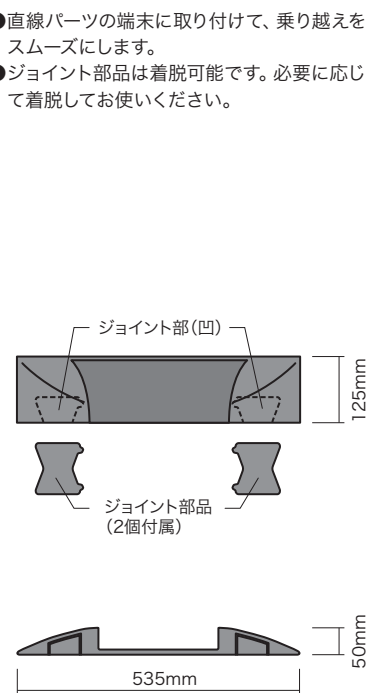
曲線パーツ

JTP-5435-45



端末パーツ

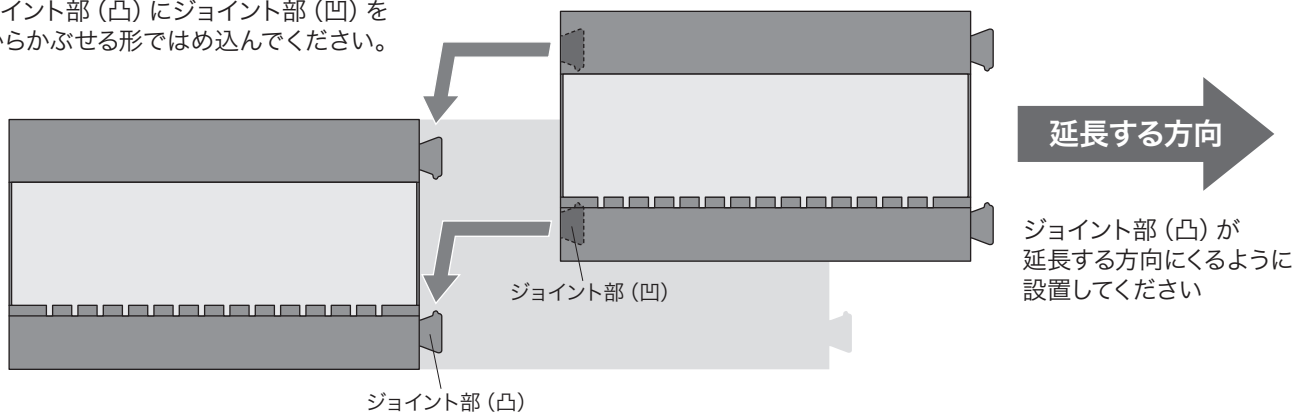
JTP-5435-ED



- 直線パーツの端末に取り付けて、乗り越えをスムーズにします。
- ジョイント部品は着脱可能です。必要に応じて着脱してお使いください。

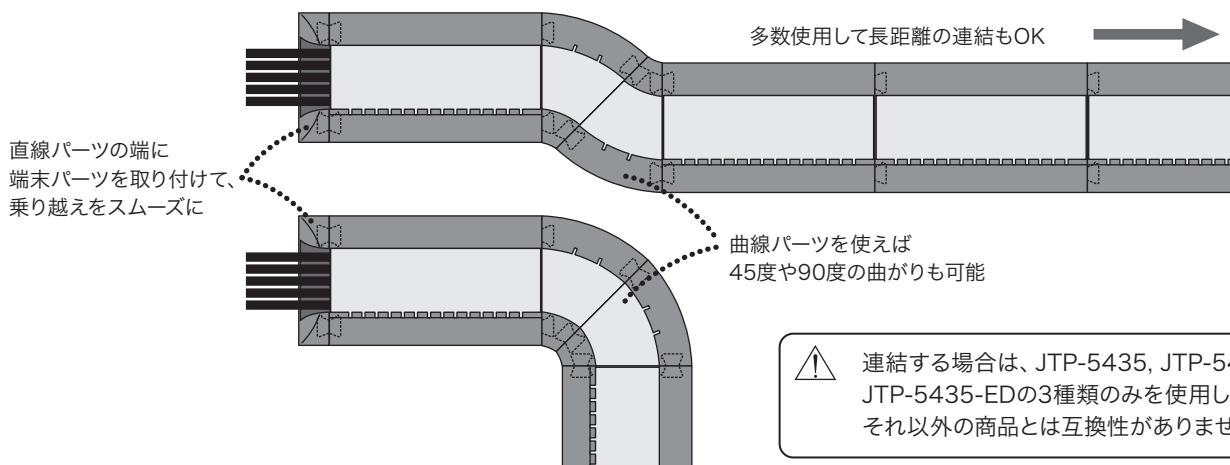
連結する

ジョイント部 (凸) にジョイント部 (凹) を上からかぶせる形ではめ込んでください。



延長する方向

ジョイント部 (凸) が延長する方向にくるように設置してください



⚠ 連結する場合は、JTP-5435, JTP-5435-45, JTP-5435-EDの3種類のみを使用してください。それ以外の商品とは互換性はありません。

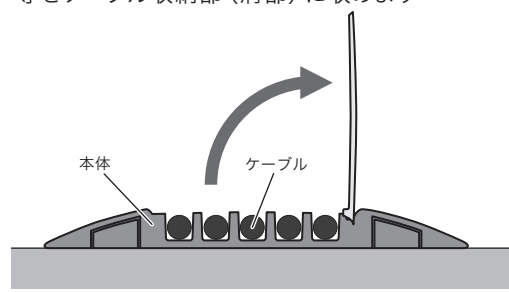
ケーブル等を設置する

⚠ この商品は仮設用です。常設使用はしないでください。

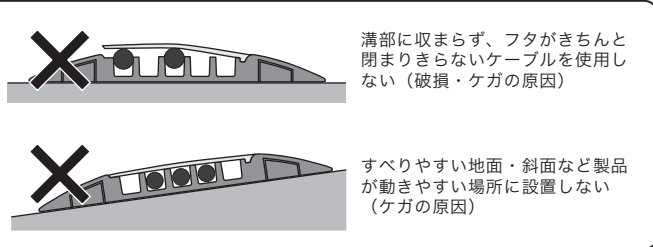
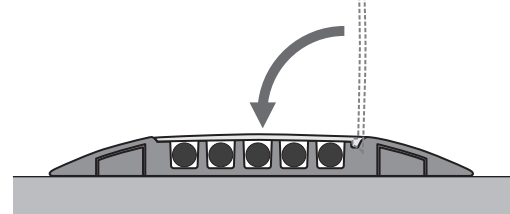
1 設置する地面の小石、ゴミ等を取り除きます



2 地面 (床面) に本体を置き、フタを開いて、ケーブル等をケーブル収納部 (溝部) に収めます



3 もとどおりにフタを閉めます



仕様

パーツ名称	品番	サイズ(全長×幅×厚さ)	適用電線類	質量	耐荷重
直線パーツ	JTP-5435	922×535×50mm	φ35mm以下の電線 5本	11kg	2t
曲線パーツ	JTP-5435-45	470×535×50mm	φ35mm以下の電線 5本	3.8kg	2t
端末パーツ	JTP-5435-ED	125×535×50mm	-	1.4kg	-