

イタリアンセレクト照明 (LEDタイプ)

取扱説明書

FG-WF100BKM-LD FG-SF103BKM-LD FG-HF102BKM-LD

この度はイタリアンセレクト照明をお買い上げいただき、誠にありがとうございます。ご使用前に取扱説明書を必ずお読みの上、正しくお使いください。お読みになった取扱説明書は何時でも見られる所に保管してください。

警告

- 器具を改造しないでください。
- ランプ交換は適合ランプを使用してください。
- 天井・壁など、しっかりとした所に設置してください。落下、倒れなどの重大な事故になります。(設置工事は取扱説明書を参照し、付属アンカーボルトやネジで確実に施工願います。)
- 高所作業は安全を確保して、施工してください。転倒、落下の恐れがあります。
- LEDランプの定格電圧で使用してください。過熱し、火災の恐れがあります。
- 電源コントローラー、HID制御器類などの接続使用はできません。(制御器を使用しないでください。)
- 本体の内部パッキンなど付属品は取扱説明書に従って確実に取付けてください。浸水の恐れがあります。
- カバーなどは確実に取付けてください。落下の恐れがあります。
- 接地線(白線)は確実に接地してください。過電圧及び感電の恐れがあります。
- 電源線と口出し線の接続は確実に施工してください。感電や漏電の恐れがあります。(スリーブなどで確実に接続し、自己融着テープや絶縁テープで確実に施工してください。)

安全上のご注意

- 本製品の設置工事は電気工事資格者が電気設備基準に従って施工してください。
- 調光機能は利用できません。破損の恐れがあります。
- 高速点滅はできません。1日数回以下のON/OFF点灯制御に対応します。
- 壁スイッチを必ず取付けて、異常がある時や点検時には電源を切ってください。
- LED電球の配光により、乳白カバーに多少輝度ムラが発生します。
- 白熱電球ではありません。ON/OFF制御時には接地電圧及び突入電流に注意願います
- 製品を焚き火や高温の排気熱などにさらさないでください。変形や破損する恐れがあります。
- 基礎工事や取付け部位は現場によって異なります。取扱説明書の注意事項を十分考慮してください。

使用上のご注意

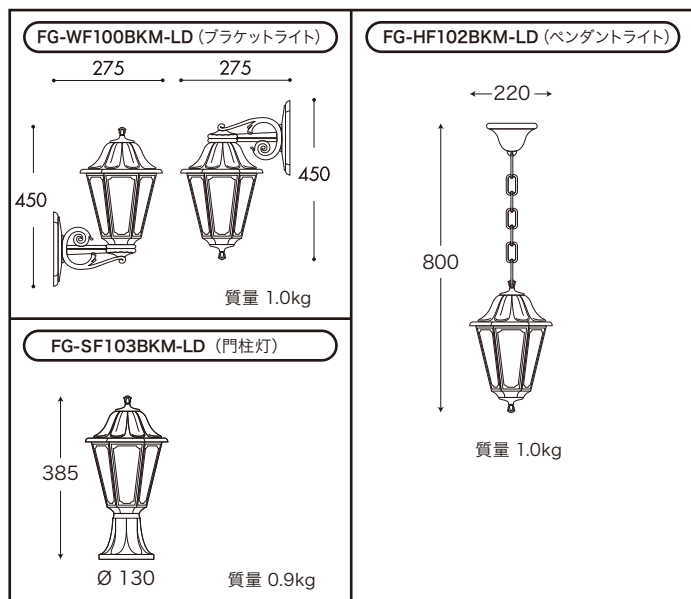
- 一般屋外仕様ですので、海岸隣接地帯では塩害により、金属部に若干錆が発生する場合があります。
- 点灯直後や周辺温度により、明るさや光色が若干変化します。
- 照明器具(蛍光ランプなど)には寿命があり、劣化する場合があります。点検・交換をお願いします。
- 浴室など湿度が多い所では使用できません。
- 振動や衝撃の多い場所では使用できません。
- 製品の移設・点検などは販売店や設置工事店に事前に確認願います。
- 寒冷地の場合は連続点灯でご使用ください。
- タッピングネジを利用しています。樹脂にねじ込むため何回もやり直しはできません。(ねじばかになります。)
- 一般LED電球を使用する場合は、取り付け、配光、特性などを確認してください。(保証外です。)

特長・各サイズ・仕様

- MADE IN ITALYのエクステリア照明器具
- LED電球使用で、長寿命30000時間
- 屋外用で不燃性・耐候性に優れている
- 樹脂製でサビない、犬の糞尿害が少ない、塩害に強い
- 誘雷に強い
- 安全な2重絶縁構造
- 紫外線に強い
- 軽量で設置が簡単
- 公園、庭園、住宅、店舗
- ・・・さまざまな場所を素敵に演出

共通仕様

- 適合ランプ: ●LED電球(東芝製) LDT7N-G (昼白色/色温度5000±200K)
●電球形蛍光ランプ(スパイラル型) EFD14-SSD-N(昼光色)、EFD14-SSL-N(電球色)
- 本体: プラスチック(ブラック)、カバー: アクリル(乳白)
- ◆一般住宅用(公衆浴場使用不可)
 - ◆白熱電球使用不可
- 定格電圧: AC100V 50/60Hz
 定格消費電力: 7.4W
 定格入力電流: 0.123A
 照度: 1m=80 lx(参考)、2m=18 lx(参考)
 ランプ光束: 600 lm
 エネルギー効率: 81 lm/W
 ランプ定格寿命: 30000h
 環境条件: -10~+40°C、80%以下
 IP(保護等級): IP44 (但しFG-HF102BKM-LDは軒下仕様)



保証期間は1年です。ランプは消耗品です。

- 設置工事に絡む、感電事故等は保証範囲外です。
- いかなる理由でも器材の交換工事費用及び付帯工事発生費用は保証範囲外です。
- 自然災害(落雷、地震、暴風雨、台風等)における器材の破損、倒壊、転倒、落下に関しては保証範囲外です。
- 基礎工事、設置工事などの原因による、事故、倒壊、転倒、落下、破損などは保証範囲外です。
- 設置禁止場所での器材の使用は保証範囲外です。

設置工事に関する注意

- 照明器具の設置工事は電気工事士の資格者が、電気設備基準及び内線規定に従って施工してください。
- 工事を施工する前に取扱説明書を確認してください。
- 取扱説明書の注記文章等確認してください。
- 設置する場所を確認してください。下記の場所には設置できません。
腐食性ガス発生場所、振動のある場所、
高温多湿の場所、地表から14mを越える場所、風速60m/sを超える場所
- 本製品は一般塩害仕様です。重耐塩害仕様にはなっていませんので、しぶきのかかる海岸などに設置しないでください。
- 光害ガイドラインに従って漏れ光などに配慮してください。
- 壁アンカー設置工事は確実に施工してください。壁のしっかりした所に設置してください。
- 電源線、口出し線などの接続は確実に行ってください。また必要に応じて自己融着テープ、絶縁テープなどで絶縁・防水処置を施してください。
- 各製品により、IP等級が異なります。屋外で使用される場合は防水処置工事を施工してください。
- 内部のランプは指定された適合ランプを使用してください。
- 埋設電線と照明器具との接続は圧着端子でも可能ですが、電気設備基準に従って施工してください。
- 設置に関しては必ず壁スイッチを取付けてください。
- 通電状態でのランプ交換、設置工事は非常に危険です。必ず電源を切って作業してください。

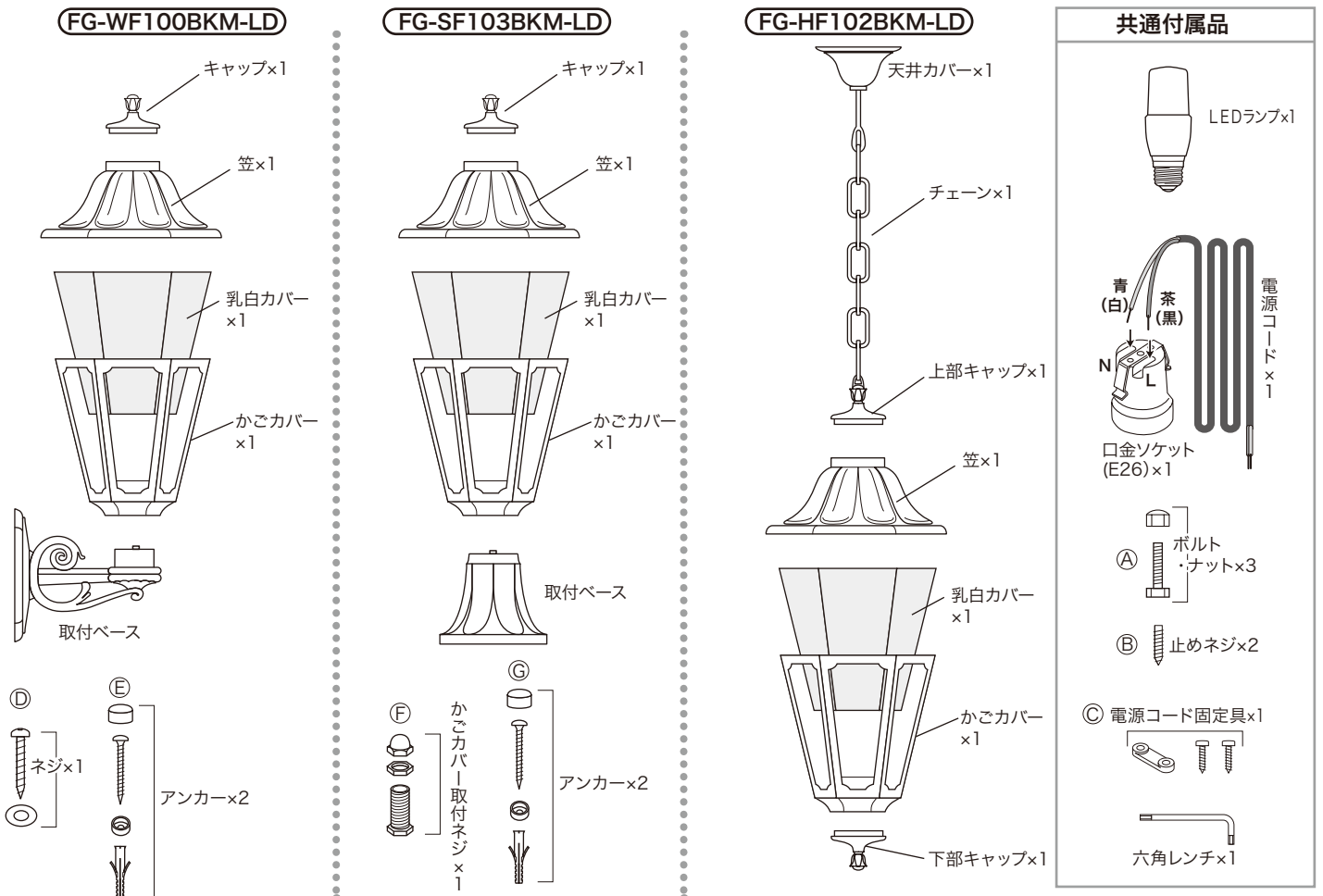
夜間点灯制御に関して

- 市販の屋外用センサー等をご利用ください。照明器具の照射光があたると点滅などの不具合が発生しますので、取り付け場所には十分注意してください。必ず黒線側を切断するように接続してください。
- センサー制御する場合は最小負荷電流値の確認をしてください。軽負荷ですので、正常に制御されない事があります。

交換品目とメンテナンス

- 内部のランプには寿命があります。ON/OFF回数により寿命はさらに短くなります。ランプは概ね連続点灯で4000時間を目途に早めに交換してください。
- 照明器具には寿命があります。設置して10年を経過すると、劣化が進行しています。1年に1回は点検などを実施してください。

セット内容



施工方法

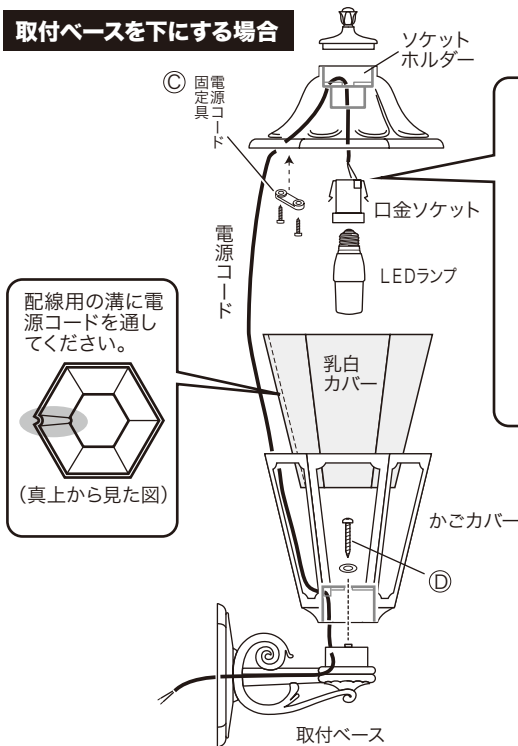
- ⚠ ● 取付場所を決めて、VVF 又は VVR 2芯 ケーブルなどで施工してください。(φ1.6mmの芯線が標準です。) 壁を貫通させる場合は PF管などを使用して絶縁劣化に留意してください。
- 壁の内側などには壁スイッチを取付けてください。〔調光器には対応してません。危険ですので、絶対に使用しないでください。市販の夜間点灯センサーなどを取付ける場合は該当の取扱説明書に従って施工してください。〕
- 電源仕様は AC100V 50/60Hz、14W 0.23Aです。2重絶縁構造ですので接地線は不要です。

FG-WF100BKM-LD (ブラケットライト)

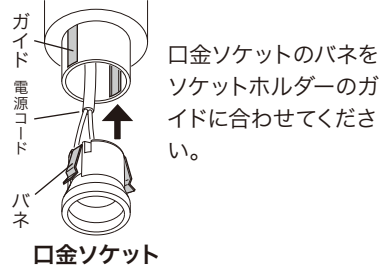
●IP44 屋外設置が可能

- 1 ①口金ソケットからの電源コードを図のように配線してください。口金ソケットはソケットホルダーに差し込んでください。
- ②取付ベースにかごカバー (取付ベースを下にする場合) または笠 (取付ベースを上にする場合) をネジとワッシャーで固定してください。
- ③ランプを口金ソケットに取り付けてください。

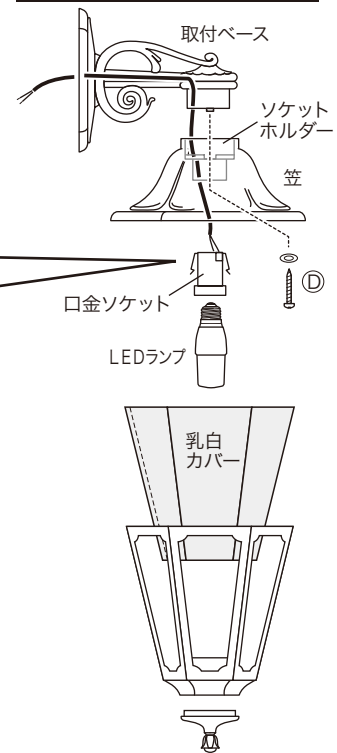
取付ベースを下にする場合



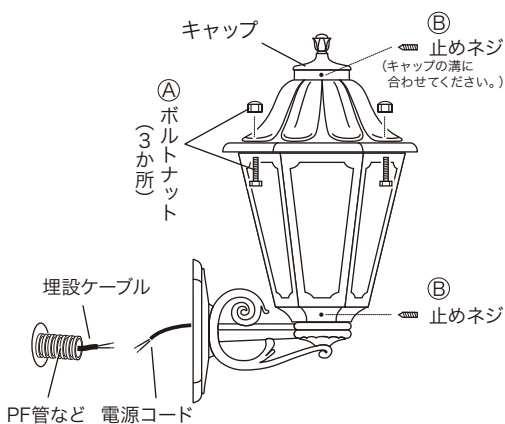
ソケットホルダー (笠)



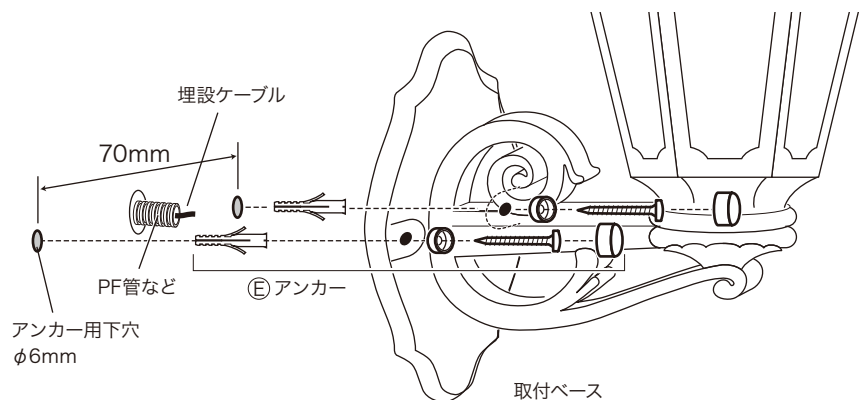
取付ベースを上にする場合



- 2 ランプ器具を図のようにボルトナット・止めネジでしっかり固定してください。



- 4 下穴φ6mmを70mm間隔で開け、アンカーで壁に固定してください。(この時、下穴の水平がずれると取付けたあと、器具が曲がるので必ず水平を確認してください。また、光の照射方向も考慮してください。)

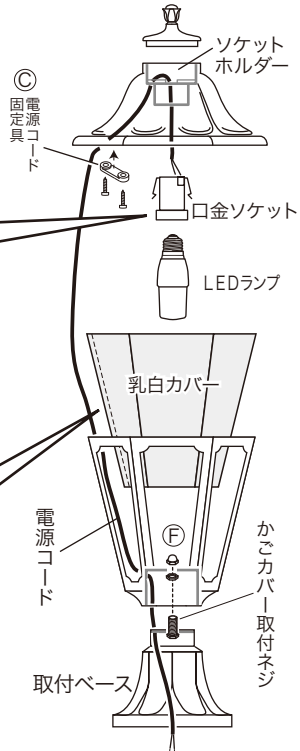
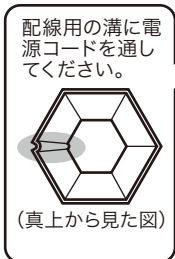
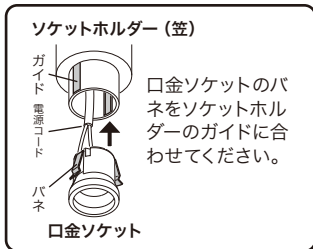


- 3 電源コードと壁からの埋設ケーブルを端子などで接続してください。2重絶縁構造であるため接地線は不要です。(青線は白線と接続してください)

FG-SF103BKM-LD (門柱灯)

●IP44 屋外設置が可能

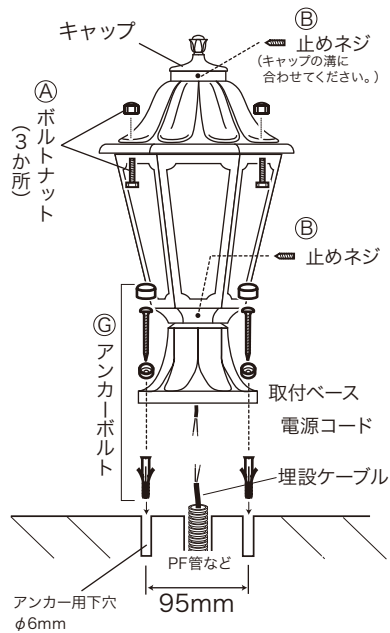
1 口金ソケットからの電源コードを図のように配線してください。口金ソケットはソケットホルダーに差し込んでください。



2 図のようにボルトナット・止めネジでしっかり固定してください。

3 ランプ器具からの電源コードと埋設ケーブルを端子などで接続してください。2重絶縁構造であるため接地線は不要です。(青線は白線と接続してください)

4 下穴φ6mmを95mm間隔で開けてアンカーで取付ベースを固定してください。
(この時、下穴の水平がずれると取付たあと、器具が曲がるので必ず水平を確認してください。また、光の照射方向も考慮してください。)

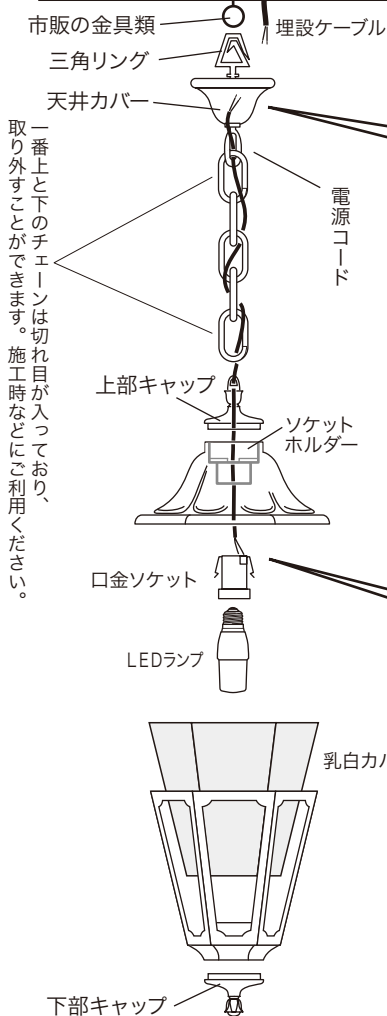


FG-HF102BKM-LD (ペンダントライト)

⚠ **注意** 屋外でそのままでは、使用できません。 ●軒下仕様

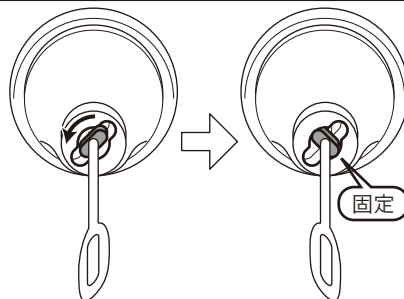
- 軒下など雨水が直接かからないように天上板を必ず取付けて、その下で使用してください。
- ケーブル出口を防水処置して雨水が入らないようにしてご利用願います。

形鋼



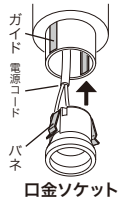
1 ①市販の金具類を形鋼にしっかり固定してください。
②三角リングを金具類に留めてください。(落下しないように取付ける事)

天井カバーは軸を90度回転すると固定されます。



2 ①口金ソケットからの電源コードを図のように配線してください。口金ソケットはソケットホルダーに差し込んでください。(電源コードを上部キャップに通し、チェーンに絡めながら、天井カバーを通してください。)
②壁スイッチからの埋設ケーブルに圧着端子、リングスリーブなどで接続してください。絶縁テープなどで、確実に絶縁してください。

ソケットホルダー (笠)



3 ランプ器具を右図のようにボルトナット・止めネジでしっかり固定してください。

