

イタリアンセレクト照明

FG-PF105BKM FG-PF129BKM FG-PF108BKM

取扱説明書

この度はイタリアンセレクト照明をお買い上げいただき、誠にありがとうございます。ご使用前に取扱説明書を必ずお読みの上、正しくお使いください。お読みになった取扱説明書は何時でも見られる所に保管してください。

警告

- 器具を改造しないでください。
- ランプ交換は適合ランプを使用してください。
- 土壌など、しっかりとした所に設置してください。落下、倒れなどの重大な事故になります。(設置工事は取扱説明書を参照し、付属アンカーボルトやネジで確実に施工願います。)
- 高所作業は安全を確保して、施工してください。転倒、落下の恐れがあります。
- 定格電圧AC100Vで使用してください。過熱し、火災の恐れがあります。
- 本体の内部パッキンなど付属品は取扱説明書に従って確実に取付けてください。浸水の恐れがあります。
- カバーなどは確実に取付けてください。落下の恐れがあります。
- 接地線(白線)は確実に接地してください。過電圧及び感電の恐れがあります。
- 電源線と口出し線の接続は確実に施工してください。感電や漏電の恐れがあります。(スリーブなどで確実に接続し、自己融着テープや絶縁テープで確実に施工してください。)

安全上のご注意

- 本製品の設置工事は電気工事資格者が電気設備基準に従って施工してください。
- 調光機能は利用できません。破損の恐れがあります。
- 高速点滅はできません。1日数回以下のON/OFF点灯制御に対応します。
- 壁スイッチを必ず取付けて、異常がある時や点検時には電源を切ってください。
- 白熱電球ではありません。ON/OFF制御時には接地電圧及び突入電流に注意願います
- 製品を焚き火や高温の排気熱などにさらさないでください。変形や破損する恐れがあります。
- 器具表示又は取扱説明書の指定方向に取付けてください。
- 基礎工事や取付け部位は現場によって異なります。取扱説明書の注意事項を十分考慮してください。

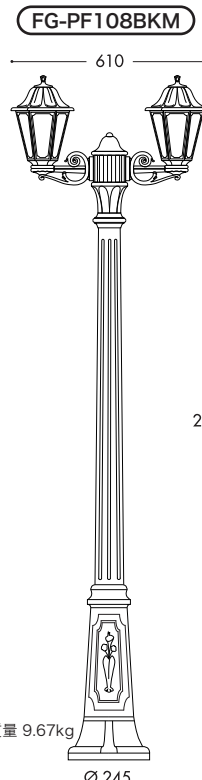
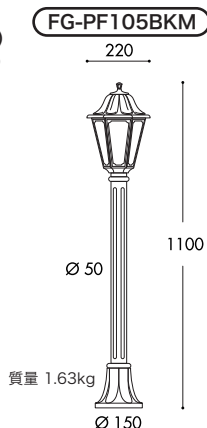
使用上のご注意

- 一般屋外仕様ですので、海岸隣接地帯では塩害により、金属部に若干錆が発生する場合があります。
- 点灯直後や周辺温度により、明るさや光色が若干変化します。
- 照明器具(蛍光ランプなど)には寿命があり、劣化する場合があります。点検・交換をお願いします。
- 浴室など湿度が多い所では使用できません。
- 振動や衝撃の多い場所では使用できません。
- 製品の移設・点検などは販売店や設置工事店に事前に確認願います。
- 寒冷地の場合は連続点灯でご使用ください。
- タッピングネジを利用しています。樹脂にねじ込むため何回もやり直しはできません。(ねじばかになります。)

特長・各サイズ・仕様

- MADE IN ITALYのエクステリア照明器具
- 屋外用
- 樹脂製(樹脂被覆+金属管の多重構造)でサビない、犬の糞尿害が少ない、塩害に強い
- 屋外対応構造で風速60m/sまで耐える
- 安全な2重絶縁構造
- 紫外線に強い
- 軽量で設置が簡単
- 公園、庭園、住宅、店舗
・・・さまざまな場所を素敵に演出

仕様
(FG-PF105BKM FG-PF129BKM)
適合ランプ:電球形蛍光ランプ(スパイラル型)
EFD14-SSD-N(昼光色)、
EFD14-SSL-N(電球色)
本体:プラスチック(ブラック)
鉄パイプ(亜鉛メッキ)
カバー:アクリル(乳白)
◆一般住宅用(公衆浴場使用不可)
◆白熱電球使用不可
定格電圧:AC100V 50/60Hz
定格消費電力:14.0W
定格入力電流:0.23A
照度:1m=105 lx(参考)
2m=23 lx(参考)
ランプ光束:800 lm
環境条件:-10~+40°C、80%以下
IP(保護等級):IP44



保証期間は1年です。 ランプは消耗品です。

- 設置工事に絡む、感電事故等は保証範囲外です。
- いかなる理由でも器材の交換工事費用及び付帯工事発生費用は保証範囲外です。
- 自然災害(落雷、地震、暴風雨、台風等)における器材の破損、倒壊、転倒、落下に関しては保証範囲外です。
- 基礎工事、設置工事などの原因による、事故、倒壊、転倒、落下、破損などは保証範囲外です。
- 設置禁止場所での器材の使用は保証範囲外です。

仕様(FG-PF108BKM)

適合ランプ:電球形蛍光ランプ(スパイラル型)
EFD14-SSD-N(昼光色)、
EFD14-SSL-N(電球色)
本体:プラスチック(ブラック)
鉄パイプ(亜鉛メッキ)
カバー:アクリル(乳白)
◆一般住宅用(公衆浴場使用不可)
◆白熱電球使用不可
定格電圧:AC100V 50/60Hz
定格消費電力:28.0W
定格入力電流:0.46A
照度:1m=105 lx(参考1灯あたり)
2m=23 lx(参考1灯あたり)
ランプ光束:800 lm×2
環境条件:-10~+40°C、80%以下
IP(保護等級):IP44

設置工事に関する注意

- 照明器具の設置工事は電気工士の資格者が、電気設備基準及び内線規定に従って施工してください。
- 工事を施工する前に取扱説明書を確認してください。
- 注記文章等を確認してください。
- 設置する場所を確認してください。下記の場所には設置できません。
腐食性ガス発生場所、振動のある場所、
高温多湿の場所、風速60m/Sを超える場所
- 本製品は一般塩害仕様です。重耐塩害仕様にはなっていませんので、しぶきのかかる海岸などに設置しないでください。
- 光害ガイドラインに従って漏れ光などに配慮してください。
- アンカー設置工事、基礎工事は確実に施工してください。基礎は土壌のしっかりした所に設置してください。
- 基礎は照明灯を完全に支持し、沈下や傾斜等を起こさないようにしてください。
詳細は JIL1003 照明ポスト強度計算基準によりますが基礎は 400mm×400mm×400mmを標準とします。
基礎及びポール内には雨水が溜まらないように敷き石などの対策をしてください。また、PF管は基礎より十分高く引き出してください。
- ポールなどを建物屋上や陸橋などに設置する場合は、地上からの高さが14mを越えないようにしてください。
- 電源線、口出し線などの接続は確実に行ってください。また必要に応じて自己融着テープ、絶縁テープなどで絶縁・防水処置を施してください。
- 屋外で使用される場合は防水処置工事を施工してください。
- 内部のランプは指定された適合ランプを使用してください。
- 埋設電線と照明器具との接続は圧着端子でも可能ですが、電気設備基準に従って施工してください。
- 設置に関しては必ず壁スイッチを取付けてください。
- 通電状態でのランプ交換、設置工事は非常に危険です。必ず電源を切って作業してください。

夜間点灯制御に関して

- 市販の屋外用センサー等をご利用ください。照明器具の照射光があたると点滅などの不具合が発生しますので、取り付け場所には十分注意してください。必ず黒線側を切断するように接続してください。
- センサー制御する場合は最小負荷電流値の確認をしてください。軽負荷ですので、正常に制御されない事があります。

交換品目とメンテナンス

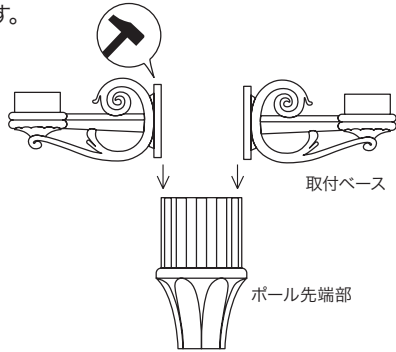
- 内部のランプには寿命があります。ON/OFF回数により寿命はさらに短くなります。ランプは概ね連続点灯で4000時間を目的に早めに交換してください。
- 照明器具には寿命があります。設置して10年を経過すると、劣化が進行しています。1年に1回は点検などを実施してください。

セット内容

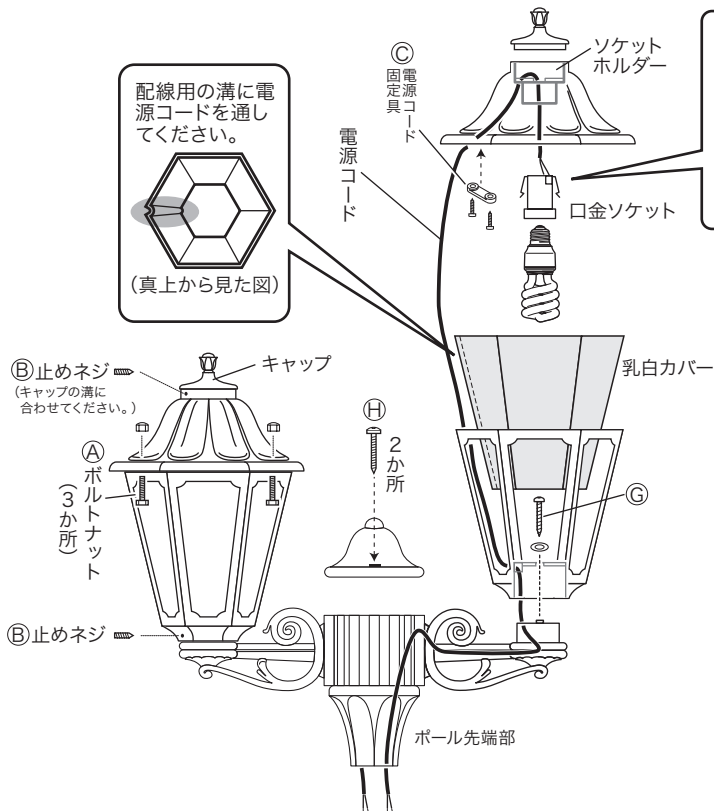
FG-PF105BKM	FG-PF129BKM	共通付属品	FG-PF108BKM	付属品
<p>キャップ×1 笠×1 乳白カバー×1 かごカバー×1 ポール×1 アンカー×2</p>	<p>キャップ×1 笠×1 乳白カバー×1 かごカバー×1 ポール×1 アンカー×3 アンカー固定具×1</p>	<p>ランプ×1 電源コード×1 青(白) 茶(黒) N L 口金ソケット(E26)×1 ボルト・ナット×3 止めネジ×2 電源コード固定具×1 六角レンチ×1</p>	<p>キャップ×2 笠×2 乳白カバー×2 かごカバー×2 取付ベース×2 ポールキャップ×1 ポール先端部×1 ポール×1 端子台×1 アンカー×3 アンカー固定具×1</p>	<p>ランプ×2 電源コード×2 青(白) 茶(黒) N L 口金ソケット(E26)×2 ボルト・ナット×6 ネジ×2 止めネジ×4 ネジ×3 電源コード固定具×2 六角レンチ×2</p>

FG-PF108BKM

- 4** 取付ベースをポール先端部の溝に合わせて、ハンマーで打ちながらゆっくり、挿入してください。強く打ちすぎると器具が破損します。



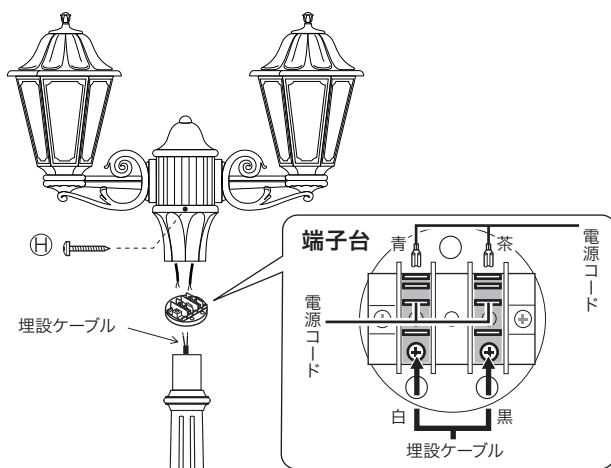
- 5** 電源コードを図のように配線し、組み立て、固定してください。ポール先端部の下部から電源コードを出してください。



- 6** 左右のランプからの電源コードを端子台に接続してください。(青線は青線と接続してください。)

注意：端子台はポール先端部の下側に位置します。固定はされません。端子台の配線は絶対に外れないようにしてください。

壁スイッチからの埋設ケーブルを端子台に接続してください。2重絶縁構造であるため接地線は不要です。(青線は白線と接続してください。)



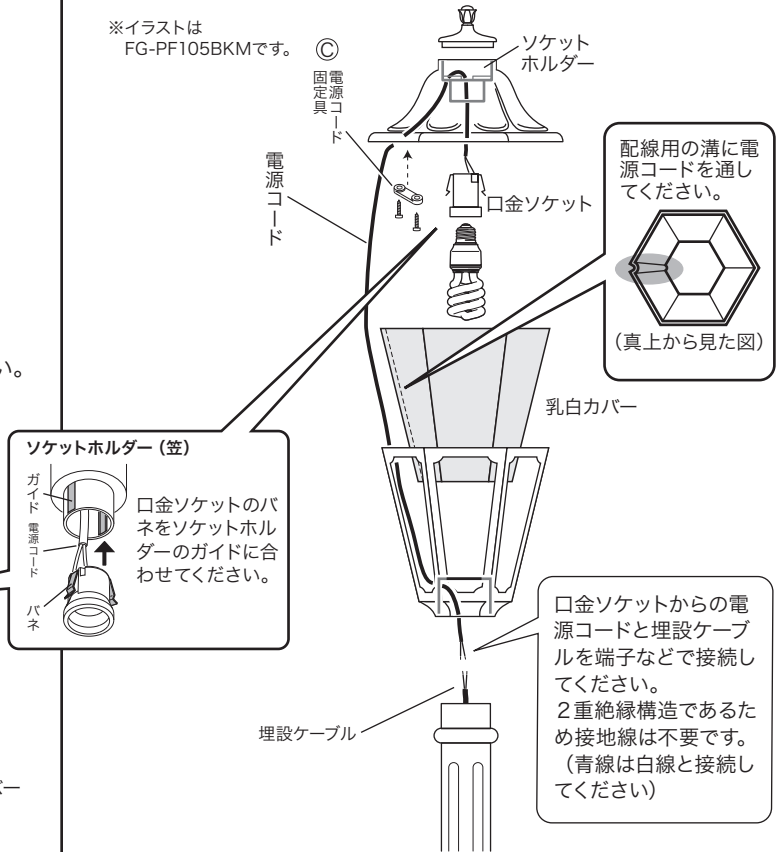
- 7** 壁スイッチからの総合配線チェックを実施してください。また絶縁を確認してください。

FG-PF129BKM

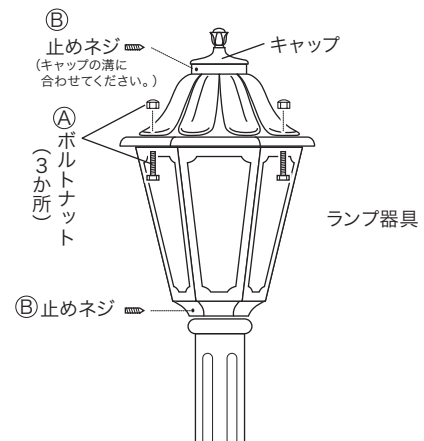
FG-PF105BKM

- 4** 電源コードを図のように配線し、組み立ててください。ランプ器具の下部から電源コードを出してください。

※イラストはFG-PF105BKMです。



- 5** 図のようにボルトナット・止めネジでしっかり固定してください。



- 6** 壁スイッチからの総合配線チェックを実施してください。また絶縁を確認してください。