

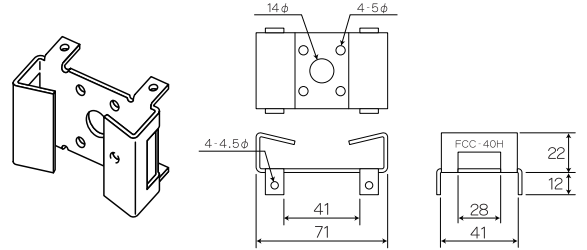
# FCC-40H

## ポールサポーター 取扱説明書

このたびは、ポールサポーター(FCC-40H)をお買い上げ頂きまして、まことにありがとうございます。

### 安全上のご注意

- ご使用前に取扱説明図をよくお読みになって正しく使用してください。
- 指定の用途以外に使用しないでください。
- 当社に無断で改造しないでください。事故の原因になる恐れがあります。



### 特長

#### ●電柱へのボックスの取付

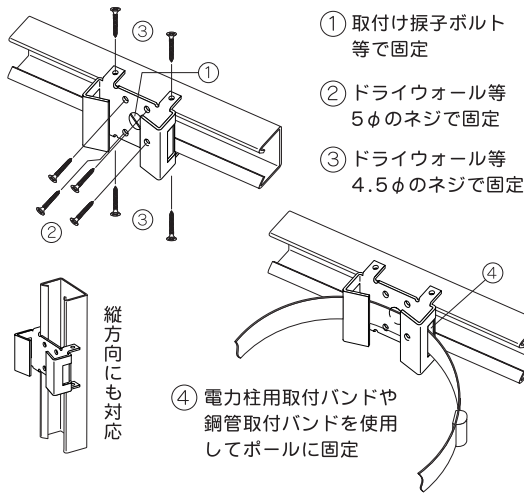
1. ボックスの大きさを問わない。ダクターチャンネルの長さで調整、必要な場合は複数使用
2. 4点固定の場合の位置決めが楽に、今までは4点共に位置が決まっている必要があったが、ポールサポーターを使えば2点の位置決めでOK  
(コの字形をボックス面に使用し、ギャシットでボルトを立てる)

#### ●電柱への投光器の取付

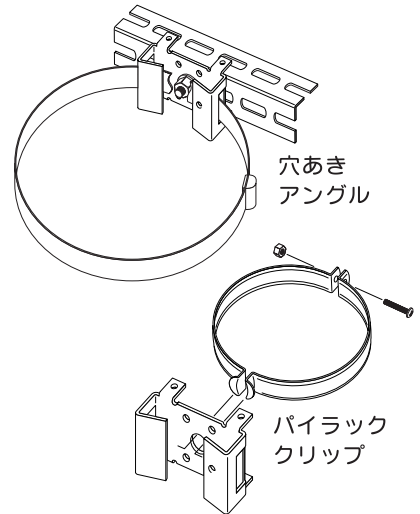
- 電柱への看板(小型の袖看板)の取付
- 仮設用メーターおよび分電盤の取付
- 単体での大きな配管の立ち上げ
- 簡易フェンスの作成

### 取付け例

#### ●ダクターチャンネルを使用した場合



#### ●その他の金具を使用した場合



### 使用方法

#### ●電柱への投光器の取付方法

- ・ポールの上端に穴あきアングルを水平に取付け、灯具(1台または2台)をアングルに取付ける
- ・灯具が水銀灯の場合、トランスの取付台としても使用可能  
(ダクターチャンネルを垂直に取付け、そこにトランスを取付け固定)

#### ●電柱への看板(小型の袖看板)の取付方法

- ・ポールサポーターを複数使用
- ・中央のポールサポーターで電柱バンドを介してボルトでアングルに固定
- ・穴あきアングルを垂直に取付ける

#### ●単体での大きな配管の立ち上げ

- ・パイラッククリップを中央の穴に使用して、配管を垂直に取付ける

#### ●簡易フェンスの作成

- ・パイラッククリップを中央の穴に使用して、ポールなどを水平に取付ける

