

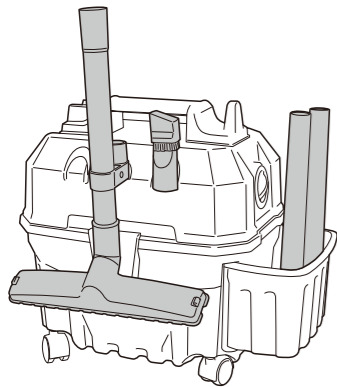
ゴミ、水の捨て方

- 1 電源スイッチを「OFF」にし、電源プラグをコンセントから抜きます。
- 2 ラッチをはずして本体を取り外します。
- 3 ダストボックス内のゴミや水を捨てます。



- 4 本体を元のようにセットします。
●フィルターやダストボックスが濡れている場合は、よく乾かしてからセットしてください。

収納・保管



アタッチメントパーツは図のように、本体の固定部に取り付けたり、収納ボックスに収納することができます。

仕様

定格入力電圧：AC100V (50/60Hz)
定格入力電流：約11.2A
消費電力：1200W
質量：5.8kg (付属品除く)
吸い込み仕事率：200W
真空度：16-18Kpa
風量：1.7-2.0m³/min
騒音：78-80dB
コードの長さ：4m
本体寸法：幅470×奥行305×高さ425mm
タンク容量：15L
屋内仕様

お手入れの方法

- 本体以外は、水洗いができます。汚れた部分を水洗いしてください。水洗いした後はよく水切りをし、日陰で乾燥させてください。
※本体部分は絶対に水洗いしないでください。

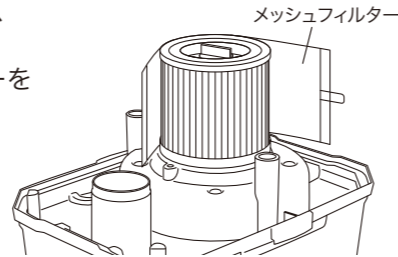
⚠ メリケン粉、セメント粉などの微粉塵は対応していません。吸い込まないでください。フィルターの目詰まりのほか、モーターの損傷、破損の原因になります。

フィルターの清掃

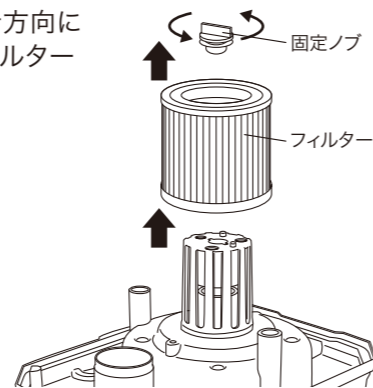
- フィルターが汚れると吸引力が低下します。その場合はフィルターを清掃してください。
- フィルターを付けずに本機を使用しないでください。

- 1 電源スイッチを「OFF」にし、電源プラグをコンセントから抜きます。

- 2 本体を逆さにして、フィルター外側のメッシュフィルターをはずします。



- 3 固定ノブを反時計方向に回してはずし、フィルターをはずします。



- 4 メッシュフィルターとフィルターを水洗いします。

- 5 メッシュフィルターとフィルターを十分に乾燥させてから、元に戻します。

ご使用の乾湿両用吸じん機ドラウエットクリーナーの定期的点検をお願いします。

このようなことは
ありませんか？

- スイッチを入れても、ときどき運転しないことがある
- コードを折り曲げると、通電したり、しなかったりする
- 運転中異常な音がある
- 本体が変形していたり、異常に熱い
- その他の異常や故障がある

使用を中止してください。故障や事故の防止のため、電源プラグを抜いて、必ずお買い求めの販売店に点検をご相談してください。

DENSAN
by JEFKOM

取扱説明書

ドラウエットクリーナー 乾湿両用吸じん機 DRW-1500

このたびは、デンサンドラウエットクリーナーをお買い上げいただきありがとうございます。ご使用前に必ずこの取扱説明書をよくお読みになり、使用上の注意、本製品の能力、使用方法を確認のうえ、正しく安全にご使用してください。お読みになった後は、いつでも見られる所に大切に保管してください。

注意文の「⚠ 警告」「⚠ 注意」に区分していますが、それぞれ次の意味を表しています。

- ⚠ 警告：誤った取扱いをしたときに、使用者が死亡または重傷を負う可能性が想定される内容のご注意。
- ⚠ 注意：誤った取扱いをしたときに、使用者が傷害を負う可能性が想定される内容、および物的損害のみの発生が想定される内容のご注意。

安全上のご注意

火災、感電、けがなどの事故を未然に防ぐために、次に述べる「安全上のご注意」を必ず守ってください。ご使用前に、この「安全上のご注意」すべてをよくお読みの上、指示に従って正しく使用してください。お読みになった後は、お使いになる方がいつでも見られる所に必ず保管してください。

⚠ 警告

- 1 作業場は、いつもきれいに保ってください。
 - ・ ちらかった場所や作業台は、事故の原因になります。
- 2 作業場の周辺状況も考慮してください。
 - ・ 雨中での使用や、湿った、または、ぬれた場所での使用はしないでください。
 - ・ 作業場は十分に明るくしてください。
 - ・ 可燃性の液体やガスのある所で使用しないでください。
- 3 感電に注意してください。
 - ・ 使用中、身体をアース（接地）されているものに接触させないようにしてください。
 - （例えば、パイプ、暖房器具、電子レンジ、冷蔵庫などの外枠）
- 4 子供を近づけないでください。
 - ・ 作業員以外、本製品やコードに触れさせないでください。
 - ・ 作業員以外、作業場へ近づけないでください。
- 5 使用しない場合は、きちんと保管してください。
 - ・ 乾燥した場所で、子供の手の届かない高い所、または、鍵のかかる所に保管してください。
- 6 無理して使用しないでください。
 - ・ 安全に能率よく作業するために、能力に合った速さで作業してください。
- 7 作業に合った電動機器を使用してください。
 - ・ 指定された用途以外に使用しないでください。
- 8 きちんとした服装で作業してください。
 - ・ だぶだぶの衣服やネックレスなどの装身具は、回転部に巻き込まれる恐れがあるので、着用しないでください。
 - ・ 野外での作業の場合には、ゴム手袋と滑止めのついた履物の使用をお勧めします。
 - ・ 長い髪は、帽子やヘアカバーなどで覆ってください。
- 9 保護めがねを使用してください。
 - ・ 作業時は、保護めがねを使用してください。また、粉じんの多い作業では、防じんマスクを併用してください。
- 10 防音保護具を着用してください。
 - ・ 騒音の大きい作業では、耳栓、イヤマフなどの防音保護具を着用してください。
- 11 コードを乱暴に扱わないでください。
 - ・ コードを持って本製品を運んだり、コードを引っ張って電源コンセントから抜かないでください。
 - ・ コードを熱、油、角のつがった所に近づけないでください。
- 12 無理な姿勢で作業しないでください。
 - ・ 常に足元をしっかりとさせ、バランスを保つようにしてください。
- 13 電動機器は、注意深く手入れをしてください。
 - ・ 注油や付属品の交換は、取扱説明書に従ってください。
 - ・ コードは定期的な点検し、損傷している場合は、お買い求めの販売店、または、ジェフコム販売営業所に修理を依頼してください。
 - ・ 延長コードを使用する場合は、定期的な点検し、損傷している場合には交換してください。
 - ・ 握り部は、常に乾かしてきれいな状態に保ち、油やグリスなどが付かないようにしてください。
- 14 次の場合は、本製品のスイッチを切り、電源プラグをコンセントから抜いてください。
 - ・ 使用しない、または、修理する場合。
 - ・ 付属品を交換する場合。
 - ・ その他、危険が予想される場合。
- 15 不意な始動は避けてください。
 - ・ 電源につないだ状態で、スイッチに指を掛けて運ばないでください。
 - ・ 電源プラグを電源コンセントに差し込む前に、スイッチが切れていることを確認してください。
- 16 油断しないで十分注意して作業を行ってください。
 - ・ 本製品を使用する場合は、取扱方法、作業の仕方、周りの状況など十分注意して慎重に作業してください。
 - ・ 常識を働かしてください。
 - ・ 疲れているときは、使用しないでください。
- 17 損傷した部品がないか点検してください。
 - ・ 使用前に保護カバーやその他の部品に損傷がないか十分点検し、正常に作動するか、また、所定機能を発揮するか確認してください。
 - ・ 可動部分の位置調整、及び締め付け状態、部品の破損、取り付け状態、その他、運転に影響を及ぼす全ての箇所に異常がないか確認してください。
 - ・ 損傷した保護カバー、その他の部品交換や修理は、取扱説明書の指示に従ってください。
 - ・ 取扱説明書に指示されていない場合は、お買い求めの販売店、または、ジェフコム販売営業所に修理を依頼してください。
 - ・ スイッチが故障した場合は、お買い求めの販売店、または、ジェフコム販売営業所に修理を依頼してください。
 - ・ スイッチで始動、及び停止操作のできない場合は、使用しないでください。
- 18 正しい付属品やアタッチメントを使用してください。
 - ・ この取扱説明書、および弊社カタログに記載されている付属品やアタッチメント以外のものを使用すると、事故やけがの原因になる恐れがあるので使用しないでください。
- 19 修理は、専門店に依頼してください。
 - ・ 改造しないでください。
 - ・ 修理は必ずお買い求めの販売店、またはジェフコム販売営業所に申し付けてください。
 - ・ 修理の知識や技術のない方が修理しますと、十分な性能を発揮しただけでなく、事故やけがの原因になります。

■ドラウェットクリーナーの使用上の注意

ドラウェットクリーナーとして、さらに、次に述べる注意事項を守ってください。

⚠ 警告

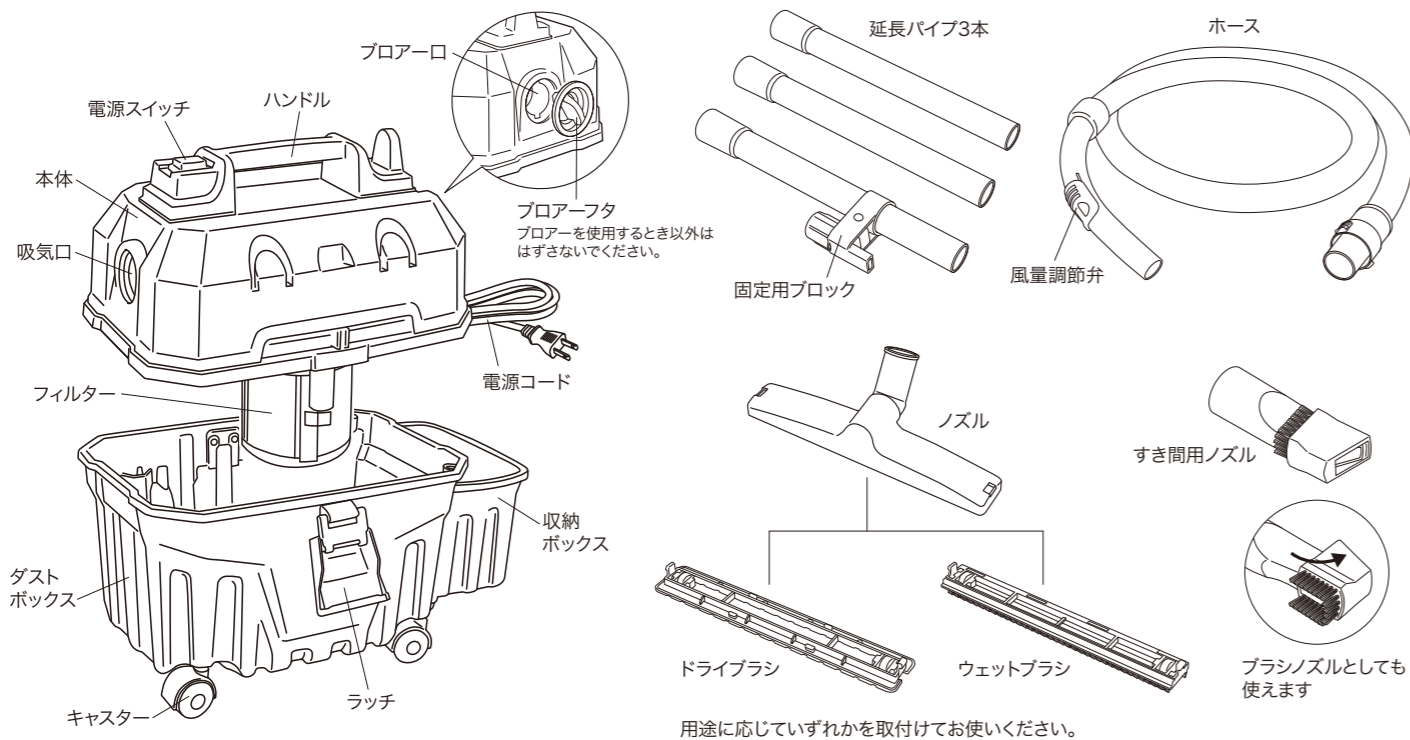
- 1 使用電源は、必ず銘板に表示してある電圧で使用してください。
・表示を超える電圧で使用すると、回転が異常に高速となり、けがの原因になります。
- 2 雨中、濡れた場所、湿気が多い場所で使用しないでください。
・感電の原因になります。
・この商品は乾湿両用タイプですが、防水構造ではありません。モーターが濡れるような使用をしますと、感電事故、モーターの損傷などの原因となります。
- 3 引火の恐れのある揮発性可燃物（シンナー、ガソリン、灯油など）や化学薬品、薬剤類煙草の吸殻などの吸い込み、及び周辺での使用はしないでください。
・引火、爆発、火災の原因になります。
- 4 使用中は、吸込口、ブローア口、キャスターなどの可動部分に手や顔などを近づけないでください。
・けがや事故の原因になります。
- 5 本製品が使用中に転倒した場合は、ただちに電源スイッチを切り、製品を立ててください。このとき、本体、各部品の損傷、及び取り付け状態に異常がないか確認してください。
- 6 使用中、機体の調子が悪かったり、異常音が出たときは、直ちにスイッチを切って使用を中止し、お買い求めの販売店、またはジェフコム販売営業所に点検、修理を依頼してください。
・そのまま使用していると、けがの原因になります。
- 7 機体を作動させたまま、放置しないでください。
・けがや事故の原因になります。

⚠ 注意

- 1 水を吸い込むなどに使用した後は、タンク内、フィルターをよく乾かしてからご使用ください。
・濡れた状態のままごみなどを吸い込みますと、フィルター表面にごみが付着し、目詰まりによる吸引力低下の原因になります。
- 2 運転終了後、タンク内に溜まっているものは、排出してください。
・そのまま放置しますと、悪臭、カビ、本体内部に錆びなどが発生する原因になります。
- 3 メリケン粉、セメント粉などの微粉塵は対応しておりません。吸い込まないでください。
・フィルターの目詰まりのほか、モーターの損傷、破損の原因になります。
- 4 フィルター、メッシュフィルターは定期的に水洗いしてください。その後、必ず乾燥させてください。
・また、水洗いしても表面に付着したごみが取れない場合やフィルターの損傷がある場合は新しいフィルターに交換してください。
- 5 使用中は、軍手など、吸い込まれる恐れのある手袋は使用しないでください。
・手袋が吸引され、けがの恐れがあります。
- 6 フィルター、メッシュフィルターは必ず装着した状態でご使用してください。
- 7 吸い込み作業中に発生する、排気は吸い込まないでください。
- 8 窓などを開け、換気を良くした状態で作業をしてください。
- 9 ホースは無理に折り曲げたり、引張る、踏むなどはしないでください。
・損傷すると吸引力低下の原因になります。
- 10 延長パイプ、各種先端ノズル、ホースは、確実にしっかりと取り付けてください。
- 11 最低15分に1回（1分以上）は電源をOFFにしてモーターを冷却してください。そうしない場合、モーターに不具合が発生する可能性があります。
- 12 モーターの冷却時間を含め、1日に4時間以上使用しないでください。

騒音について：各都道府県などの条例で定める規制があります。周囲に迷惑をかけないよう規制値以下でご使用になることが必要です。必要に応じて、遮音壁を設けて作業してください。

各部の名前



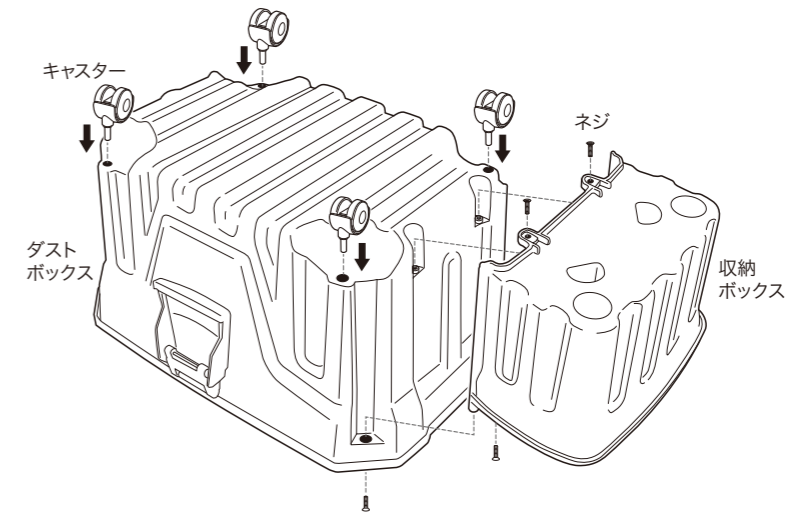
用途に応じていずれかを取付けてお使いください。

本体の組み立て

ダストボックスを逆さにしてキャスターと収納ボックスを取り付けます。

キャスター（4個）は、ダストボックス底部の穴に軸を差し込んでください。

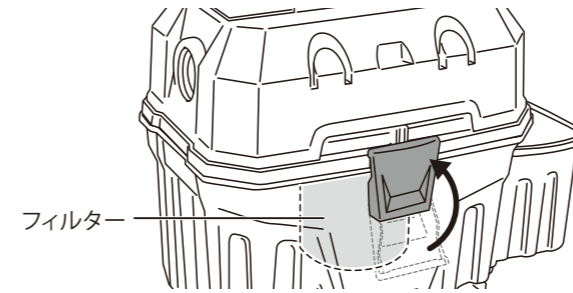
収納ボックスは、ダストボックス側面に取り付けて、右図のように付属のネジで4カ所を固定してください。



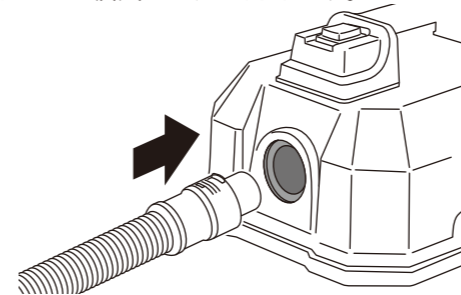
キャスターと収納ボックスを取り付けたあとは、フィルターがセットされていることを確かめてラッチで本体をしっかり固定してください。

ご使用の手順

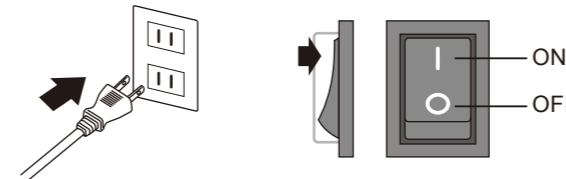
1 フィルターがセットされていることを確かめてラッチで本体をしっかり固定します。



2 ホースを吸気口に差し込みます。



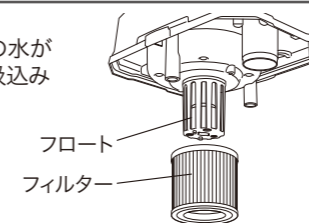
3 電源プラグをコンセントに差し込み、電源スイッチをONにします。



ダストボックス内に一定量以上の水がたまると、フロート機能が働き、吸込みを停止します。

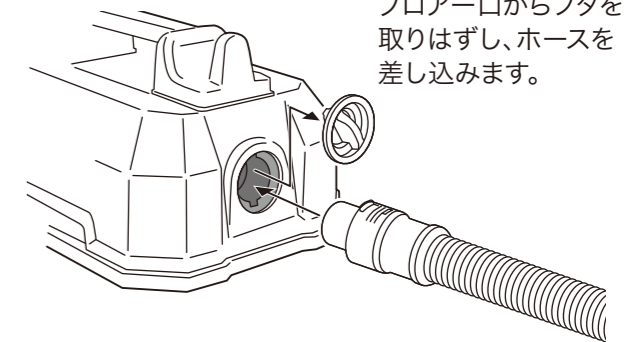
⚠ 注意

本体が倒れたり衝撃が加わりますとフロートが働き、吸込みが停止することがあります。その場合は、いったんスイッチを切り、モーターが停止してから再度スイッチを入れてください。



ブロー（吹き飛ばし）の使用

ブローア口からフタを取りはずし、ホースを差し込みます。

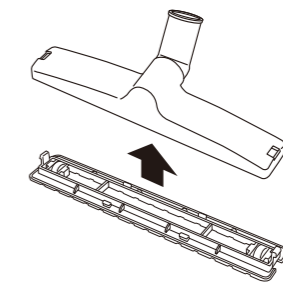


吸い取りにくい落ち葉やクーラーのフィルター等は吹き飛ばして掃除できます。



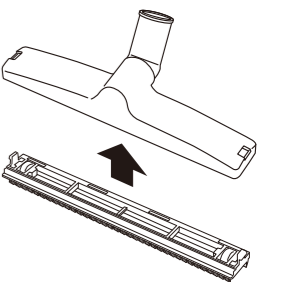
用途に応じたアタッチメントの使用

●乾いたゴミ等を吸込む場合



ノズルにドライブラシを取り付けてください。

●水や汚水を吸込む場合



ノズルにウェットブラシを取り付けてください。