

DENSAN

取扱説明書

ハイラクプーラー

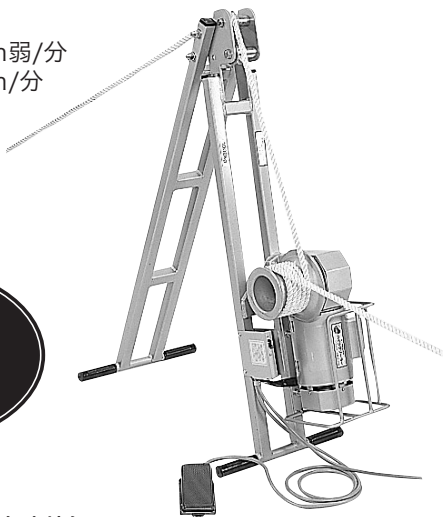
DP-010BX

このたびはデンサン ハイラクプーラーをお買い上げいただきましてまことにありがとうございました。

お使いになる前に本取扱説明書をよくお読みください。

お読みになった取扱説明書はお使いになる方がいつでも見られる所に必ず保管してください。

引張力：9.8kN (1000kgf)
電 圧：AC 100V
消費電力：200W
分 速：50Hz 2.5m弱/分
：60Hz 2.5m/分
全 長：1030mm
質 量：23kg



引張力
9.8kN
(1000kgf)

注：ロープはついておりません

警告

- 本製品は水平引張力 9.8kN(1000kgf)の能力を有しておりますが、ウインチのように重量物を直接持ち上げることはできません。垂直吊り上げは軸の破損に至りますので絶対におやめください。モーターに直接荷重をかけることと重大な事故の原因になる恐れがあります。
- 架台をL型アンカーボルト固定板等を使用して負荷が掛かったときに動いたり不安定にならないように固定してください。架台を固定しなければ重大な事故の原因になる恐れがあります。
- ワイヤー、金属ロープ等はすべりが発生しやすいので使用しないでください。
- 連続使用時間は、30分以内でお願いします。それ以上使用する場合は、モーターの温度が下がっていることを確認してから使用してください。
- 負荷の大きさに関わらず、危険ですのでロープは6回程度巻いて使用してください。
- 本機を当社に無断で改造したり分解しないでください。重大な事故の原因になる恐れがあります。
- 安全のため、接地してから使用してください。

注意

- 使用を開始する前に本機の外観構造等に異常がないか点検してください。
- 雨中では危険ですので使用しないでください。
- 本説明書に書いている用途以外には絶対使用しないでください。
- 子供に触れさせないでください。

使用前に試運転を行ってください

1. 本体を床面に水平に置いてください。
2. 20A以上の容量のある100V電源に接続してください。
3. 制御BOXの電源スイッチをONにしフットスイッチをON/OFFしたときドラム側から見て時計方向に回転、ストップすることを確認してください。

切 り 取 り 線



ハイラクプーラー

9.8kN(1000kgf) DP-010BX

保 証 書

JEFCOM

本書は通常のお取り扱いにおいて万一保証期間中に自然故障が発生した場合に本書記載内容（裏面記載）をもとに本保証書を添え現品をお買い上げの販売店にお持ちくだされば無料修理又は調整致します。

ご注意

- 本書は再発行いたしませんので紛失しないように大切に保存してください。
- 本書は日本国内においてのみ有効です。

■製品番号

■保証期間

6ヶ月（但しサーキットプロテクター等の消耗品を除く。）

■お買上げ日

平成 年 月 日

■お客様

ご住所

お名前

お電話

■販売店

住 所

店 名

電 話

ジェフコム株式会社

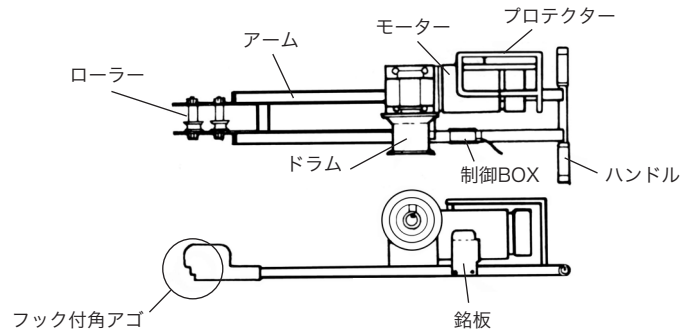
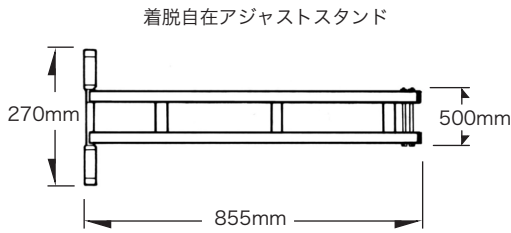


ハイラクプーラー

9.8kN(1000kgf)

DP-010BX

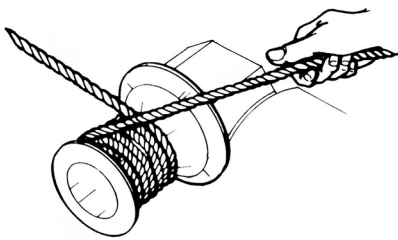
各部の名称及び寸法



使い方

1. 下図のイラストを参考にし、ロープ（別売）の巻方向を間違えないように6回程度巻いて使用してください。
2. 電源を入れ、電源スイッチをONにし、フットスイッチを踏んでONにすると、ドラムが回転します。
3. 使用を止める時は必ずフットスイッチと電源スイッチをOFFにしてから、コンセントを抜いてください。

ロープ（別売）の巻付け：
ロープをモーター側から外へ手前に巻いてください。（6回程度巻く）



モーターの回転方向

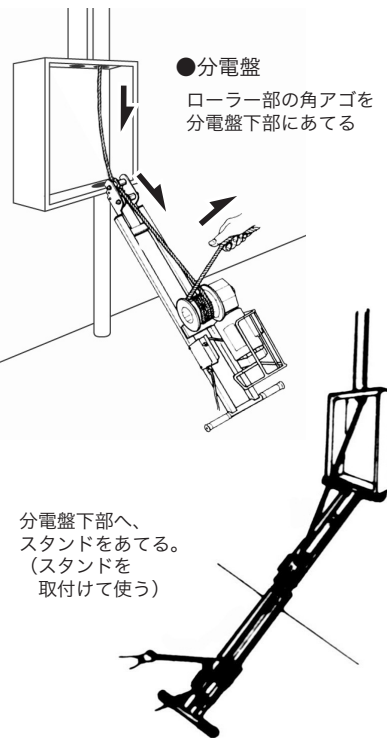
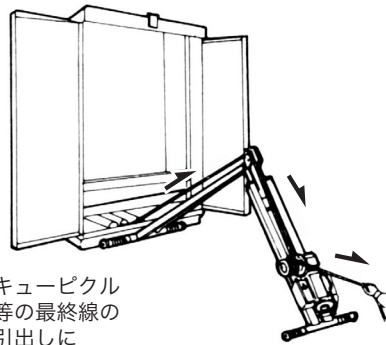
注意 直接負荷のかかるものを吊らないでください。

モーター保護装置と注意事項

過負荷荷重 1 0.8kN(1 1 00kgf)以上になるとサーキットプロテクターが働き電源スイッチがOFFになります。再び駆動させるときには過負荷原因を取り除き、電源スイッチをONにすると元通りに回転します。

いろいろな使い方

スタンドを利用する時



切り取り線



ハイラクプーラー

9.8kN(1000kgf) DP-010BX

修理保証規定

JEFCOM

〈 無料修理規定 〉

1. 取扱説明書、本体貼付ラベル等の注意書に従った正常な使用状態で保証期間内に故障した場合には、無料修理致します。
2. 保証期間内に故障して無料修理をお受けになる場合は、商品と本書をご持参・ご提示の上、お買い上げ販売店にご依頼ください。
3. 保証期間内でも次の場合には有料修理になります。
 - (イ) 使用上の誤り及び不当な修理や改造による故障及び損傷
 - (ロ) サーキットプロテクター（スイッチ）、自然消耗部品は除く
 - (ハ) お買い上げ後の落下等による故障及び損傷
 - (ニ) 火災、地震、落下、その他の天災、地災、異常電圧による故障及び損傷
 - (ホ) 本書の提示がない場合
 - (ヘ) 本書にお買い上げ年月日、お客様名、販売店名の記入のない場合、又は字句を書き替えられた場合

修理メモ



ジェフコム株式会社

営業本部

〒579-8014

東大阪市中石切町 3-13-16