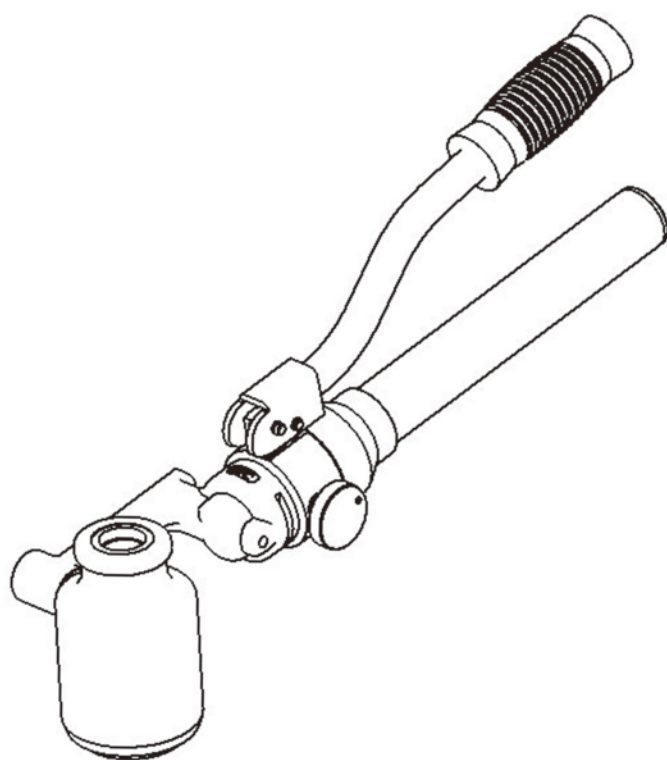







油圧フリーパンチ シリーズ

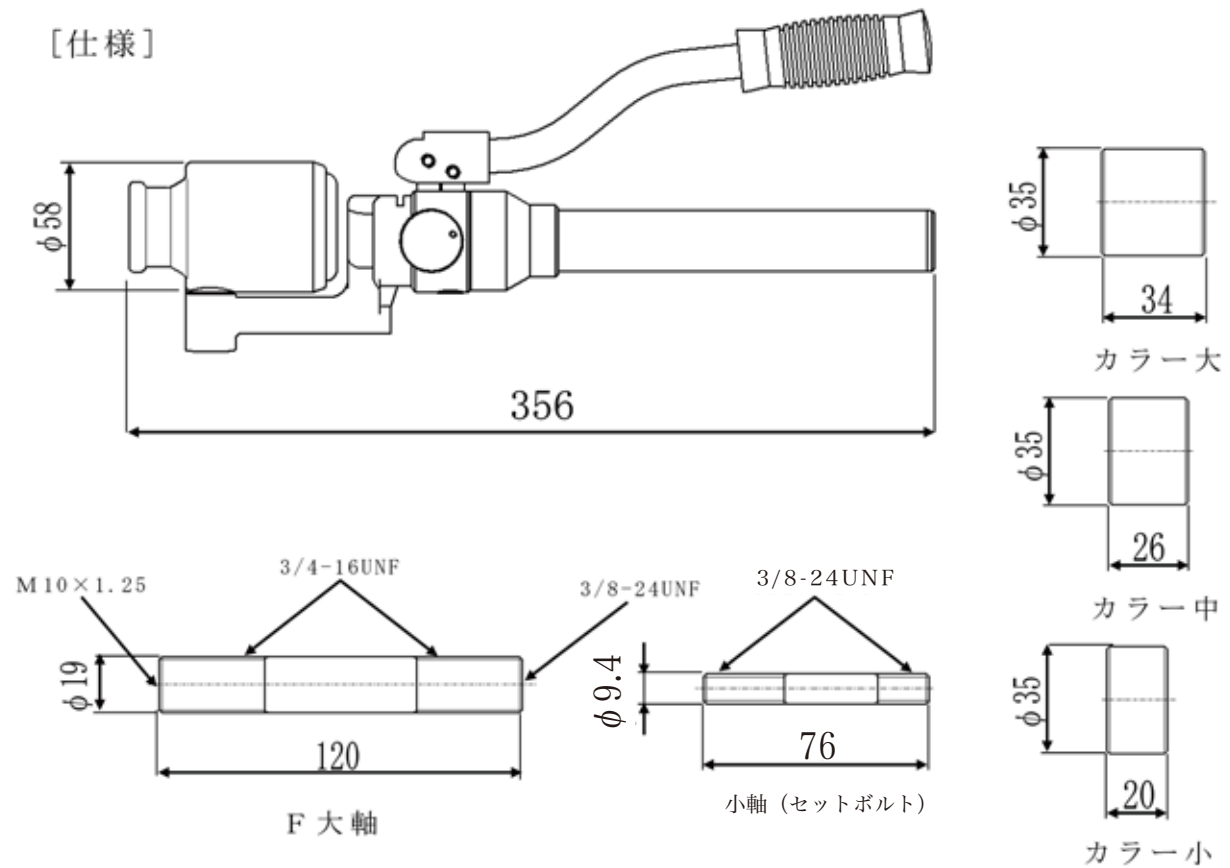
取扱説明書



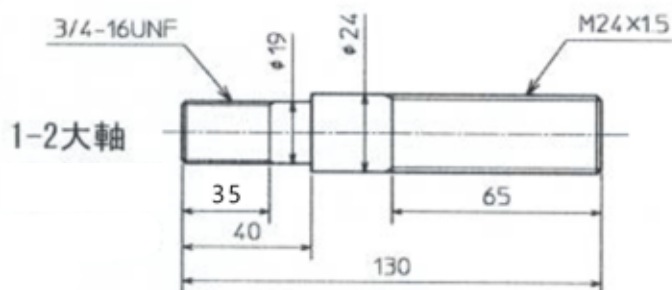
このたびは当社製品をお買い上げいただき、誠にありがとうございます。この取扱説明書には、本製品の取扱い方法や、注意事項などが記載されています。ご使用の際は、この取扱説明書を必ずお読みいただき正しくご使用くださいますようお願いいたします。またお読みになった後は、使用者がいつでも見られる所に必ず保管してください。

ご使用上の注意事項は「 警告」と「 注意」に区分していますが、「 警告」は誤った取扱いをした時に、使用者が死亡または重傷を負う可能性が想定される内容のご注意、「 注意」は誤った取扱いをした時に、使用者が傷害を負う可能性が想定される内容および物的損害のみの発生が想定される内容のご注意として記載しています。なお、「 注意」に記載した事項でも、状況によっては重大な結果に結びつく可能性があります。いずれも安全に関する重要な内容を記載していますので必ずお守りください。

[仕様]



(別売部品)



油圧フリーパンチ 薄鋼電線管用

セット 品名・品番	セット 付属品	パンチダイス 品番	呼び寸法	実寸法 (mm)	最大板厚 (mm)	使用軸 品番
油圧フリーパンチ (薄鋼セット) DFP-1951	●	DFP-A19	A19 (3/4")	φ 19.8	3.2	セットボルト 3/8 (小軸)
	●	DFP-A25	A25 (1")	φ 26.2		DFP-38B
	●	DFP-CP31	CP31 (1 - 1/4")	φ 32.5		F 大軸 (φ 19)
	●	DFP-CP39	CP39 (1 - 1/2")	φ 38.7		
	●	DFP-CP51	CP51 (2")	φ 51.6		
別売 パンチダイス	-	DFP-CP63	CP63 (2 - 1/2")	φ 64.5	3.2	F 大軸 (φ 19)
	-	DFP-CP75	CP75 (3")	φ 77.2	2.3	DFP-FB

最大板厚は SS400 基準

※ステンレス材 (SUS304) の穴あけ能力は、SS400 の場合の最大板厚の半分が限度です。

油圧フリーパンチ 厚鋼電線管用

セット 品名・品番	セット 付属品	パンチダイス 品番	呼び寸法	実寸法 (mm)	最大板厚 (mm)	使用軸 品番
油圧フリーパンチ (厚鋼セット) DFP-1654	●	DFP-B16	B16 (1/2")	φ 21.8	3.2	セットボルト 3/8 (小軸)
	●	DFP-ACP22	ACP22 (3/4")	φ 27.3		DFP-38B
	●	DFP-ACP28	ACP28 (1")	φ 34.1		
	●	DFP-ACP36	ACP36 (1 - 1/4")	φ 42.7		
	●	DFP-ACP42	ACP42 (1 - 1/2")	φ 48.7		
	●	DFP-ACP54	ACP54 (2")	φ 60.5		
別売 パンチダイス	-	DFP-ACP70	ACP70 (2 - 1/2")	φ 77.2	2.3	F 大軸 (φ 19)
	-	DFP-ACP82	ACP82 (3")	φ 88.9	1.6	DFP-FB
	-	DFP-ACP92	ACP92 (3 - 1/2")	φ 102.8		1-2 大軸
	-	DFP-ACP104	ACP104 (4")	φ 115.5		DFP-12B

最大板厚は SS400 基準

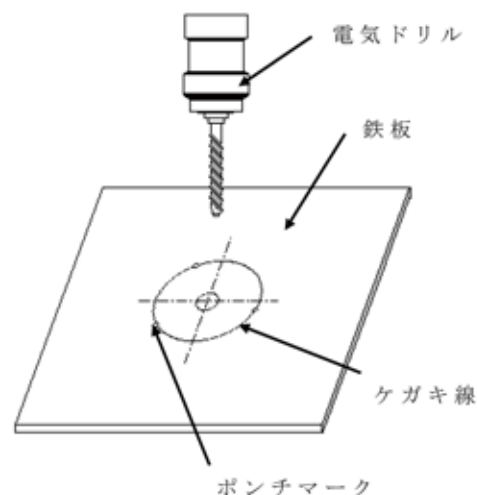
※ステンレス材 (SUS304) の穴あけ能力は、SS400 の場合の最大板厚の半分が限度です。

[一般注意事項]

- ⚠ 警告 雨中など、水気の多い場所では使用しないでください。
- ⚠ 警告 当社の承認なしに工具を分解，改造はしないでください。
- ⚠ 警告 工具を落とさないでください。特に高所で作業する場合は危険ですので十分な注意が必要です。
- ⚠ 警告 作業する周囲に作業の妨げとなるような危険物、引火物などがいないか確認してください。
- ⚠ 警告 ポンプが作動しているあいだは、手・指などを切刃、受刃の刃物部に絶対に近付けないでください。手・指などがはさまれ、切断など重大な傷害を負う可能性がありますので十分に注意して作業を行なってください。
- ⚠ 警告 刃物の交換の際は指を切ったりする可能性がありますので十分に注意して行なってください。
- ⚠ 警告 作業者以外は近付かないでください。また作業者も刃物をセットした方向など、油圧の負荷方向側には立たないようにしてください。
- ⚠ 注意 運転を始める前に次のような不具合点がないか工具を点検してください。
 - ・油圧工具本体に油漏れ、油のにじみがないか？
 - ・油圧工具本体に刃物の破損、ガタつき、各部分の取付け部のボルト、ピンのゆるみがないか？
- ⚠ 注意 作業中になんらかの異常が発生した場合はただちに運転を中止し、点検を行なうようお願いいたします。

[使用説明]

- (1) CP19、CP25、ACP16の刃物を使用する場合、本機の使用前にまず鉄板の所要位置に電気ドリル等で $\phi 12$ mm以上の下穴をあけて下さい。そして同時に、最終打抜径と同径のケガキ線に3ヶ所以上ポンチマーク等を打っておくと、中心がずれずに正確に穴あけをすることができます。

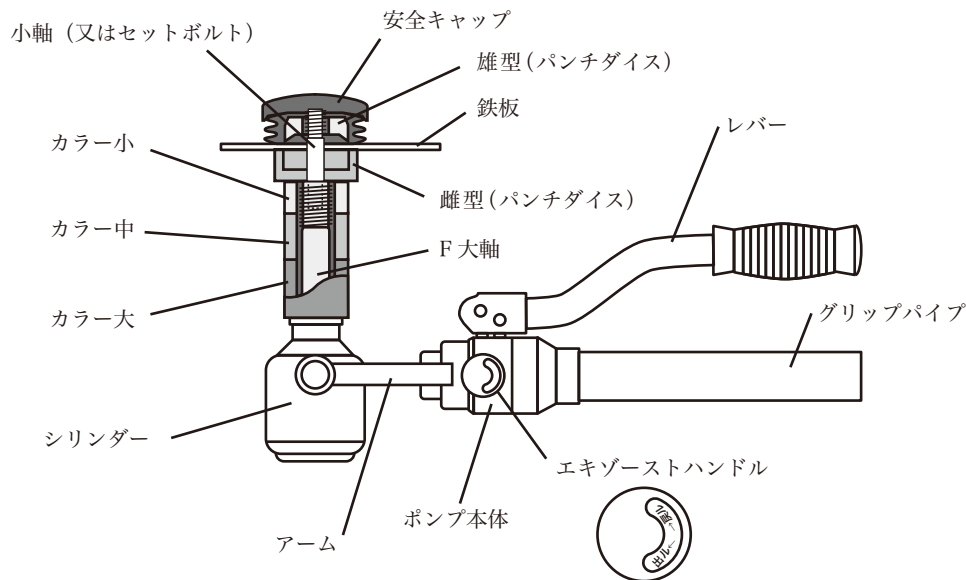


- (2) CP19、CP25、ACP16など小軸を使用して穴をあける場合は、大軸にカラー3ヶ（大・中・小）を差し込んでから小軸に打抜穴径の雌型を入れて、(1)で準備した鉄板の下穴へ小軸を差し込み、鉄板をはさみ込む様に雄型を小軸へネジ込んで下さい。この場合、次の各項目をご確認下さい。

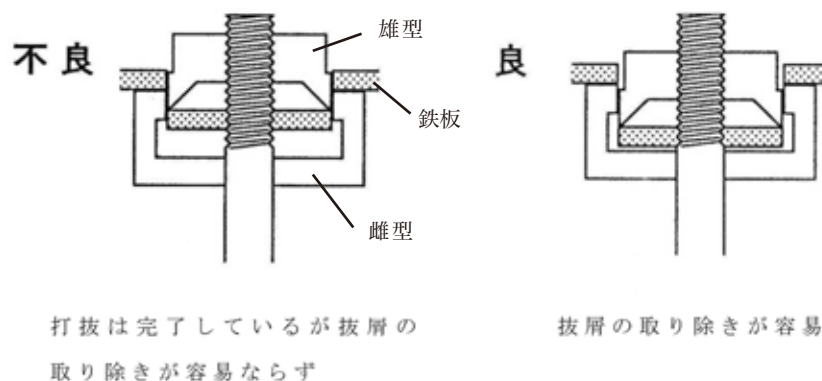
- ① 雄型及び雌型に破損はないか？ 摩耗はないか？
- ② 小軸が曲がったり破損していないか？
- ③ 雄型及び雌型の組合せは正しいか？
- ④ 雄型は完全にネジ込んでいるか？
- ⑤ エキゾーストハンドルは“戻ル”側になっているか？
(シリンダーラムが完全に戻っているか？)

また、小軸使用時は安全のため安全キャップを必ずご使用下さる様お願いいたします。安全キャップは、小軸に確実に押し込んで装着して下さい。打抜時には小軸が引き込まれ、安全キャップは小軸より外れますので、打抜が完了すれば取り去って下さい。

ポンプ本体は、シリンダーに圧力がかかっていない状態では自由に回りますから、作業のしやすい位置に回してお使い下さい。



- (3) 刃物のセットが終了したら、エキゾーストハンドルを“出ル”の方へ締めつけてからレバーを動かして下さい。徐々に圧力が加わり、雄型が鉄板に食い込んでゆき、破断音がして鉄板を打抜きます。これで鉄板の打抜きは完了しましたが、雌型に打抜後の抜屑がはさまれておりますので、抜屑が、雌型の内部に入るまでまだしばらくレバーを動かしてからエキゾーストハンドルを“戻ル”の方へ緩めて下さい。刃物が元の位置まで戻ったら雄型を外し、雌型を抜き、中に入った抜屑を取り除きます。



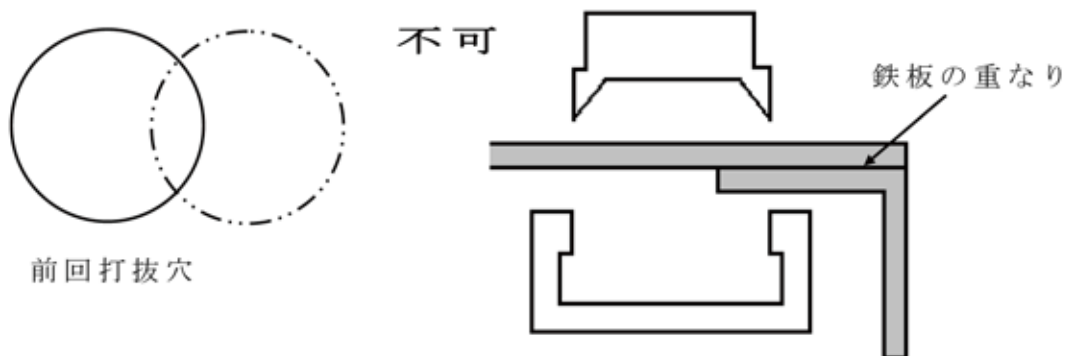
- (4) F大軸を使用して打抜きをされる場合は、(1)(2)(3)の作業を行い、下穴として $\phi 21$ mm以上の穴をあけて下さい。そしてカラー及び小軸を取り外して、F大軸に最終打抜穴径の雌型を入れて、 $\phi 21$ mm以上の下穴のあいた鉄板をはさみ、雄型をネジ込みます。この場合でも、(1)で入れたケガキ線又はポンチマーク等に雄型刃を合わせると、中心のずれもなく正確に穴あけする事ができます。刃物のサイズによって、雌型をネジ込んでも鉄板まで間隔がある場合は、適当なカラーを雌型と本体との間に入れてください。
- (5) 大径の刃物の打抜きの場合、レバーに荷重がかかり重くなりますが、レバーを小刻みに操作すると楽に打抜く事ができます。打抜きが完了し刃物を戻す場合は、エキゾーストハンドルを“戻ル”の方へ回すと、内部

のスプリングにより元の位置まで戻ります。

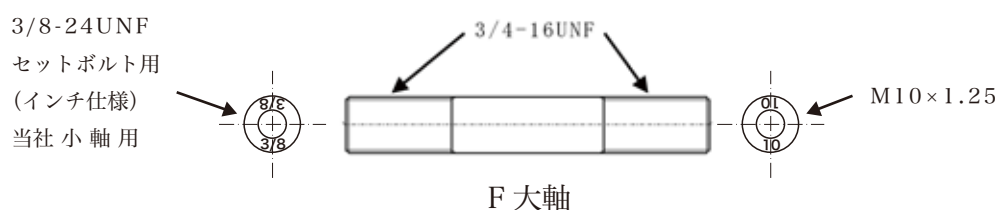
- (6) 刃物が元の位置まで戻ったら雄型を外し、雌型を抜き、中に入った抜屑を取り除きます。
- (7) 別売部品の 1-2 大軸を使用して打抜きをされる場合は、小軸あるいは F 大軸を使用し、下穴として $\phi 26$ mm 以上の穴をあけて下さい。小軸あるいは F 大軸を取り外し、1-2 大軸をねじ込んでください。1-2 大軸に最終打抜穴径の雌型を入れて、 $\phi 26$ mm 以上の下穴のあいた鉄板をはさみ、雄型をネジ込みます。あとは、F 大軸で打ち抜くのと同様に作業を行なってください。

[使用上の注意]

- ⚠警告 刃物の損傷又は摩耗は、そのまま使用されますと小軸及び大軸の破損の事故原因となりますので、御使用前には充分にご確認の上ご使用下さい。
- ⚠警告 一度打抜いた穴に重ねて打抜いたり、一部鉄板が重なった箇所での打抜きも、雄型に片寄った荷重がかかり、小軸・大軸の曲り・折損・破断、あるいは刃物の破損等の原因となりますのでご注意下さい。



- ⚠警告 打抜き途中は、軸を人のいる方向へ向けたり、顔等を軸に近づけたりしないで下さい。万一軸が破断した場合非常に危険です。
- ⚠注意 F 大軸の両端の雌ネジは小軸用のもので、一方が M10×1.25 で、もう一方が 3/8-24UNF (当社小軸用) となっております。他社製小軸をご使用になる場合は、刃物もそれに合う刃物をご使用下さい。



- ⚠注意 本機は落とししたりぶついたりすると、アームの折れ・曲り等の故障の原因となりますので、取扱いには充分にご注意下さるようお願いいたします。

[保守、点検、保管]

- ① ご使用前には必ず各部の点検を行ない、異常がないことを確認してからご使用ください。
- ② ご使用後は必ず本体の汚れを落とし、防錆油などをウエスにしみこませ本体の表面をふいてください。特に摺動部分に泥、ゴミなどが付着していないか確認し、いつもきれいにふいておいてください。
- ③ 保管の際は、次のような場所には保管しないように注意してください。
 - ・直射日光が当たったり、雨や雪がかかる場所。
 - ・高温、多湿、粉塵が多い場所。
 - ・本体を置いた時倒れたり、滑って落下するような不安定な場所。
 - ・お子様の手がとどく場所。

[アフターサービス]

本機の品質保証期間は6ヶ月です。(但し、小軸・大軸及び刃物は除く)
故障、修理、部品のお求め、その他のお問い合わせはお買い上げいただいた販売店、または当社までご連絡ください。



ジェフコム株式会社

〒579-8014 東大阪市中石切町3-13-16

ホームページ [ジェフコム](#)