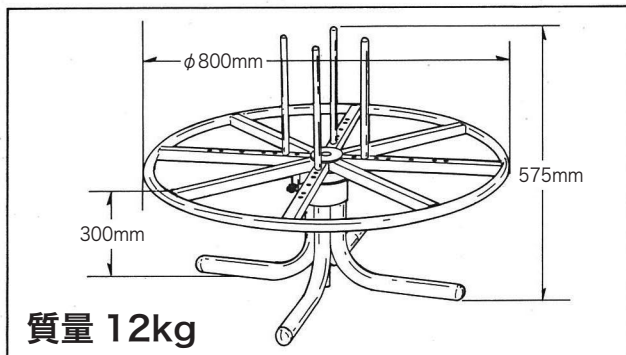
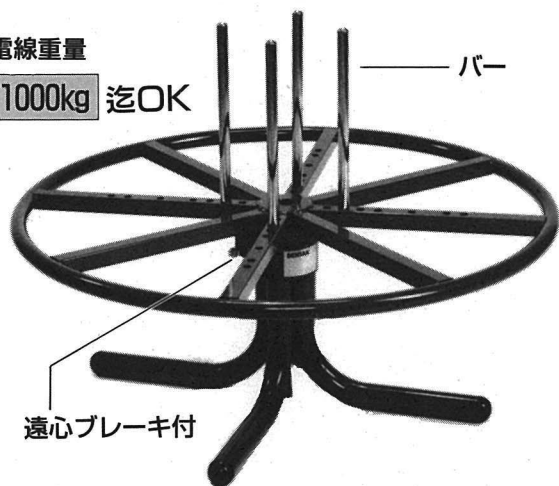


CRD-800 ケーブルリターンズ(繰出し機) 取扱説明書

このたび、ケーブルリターンズをお買い上げいただきまして、誠にありがとうございます。この製品は電線を簡単に速く繰出すことができる製品です。

電線重量

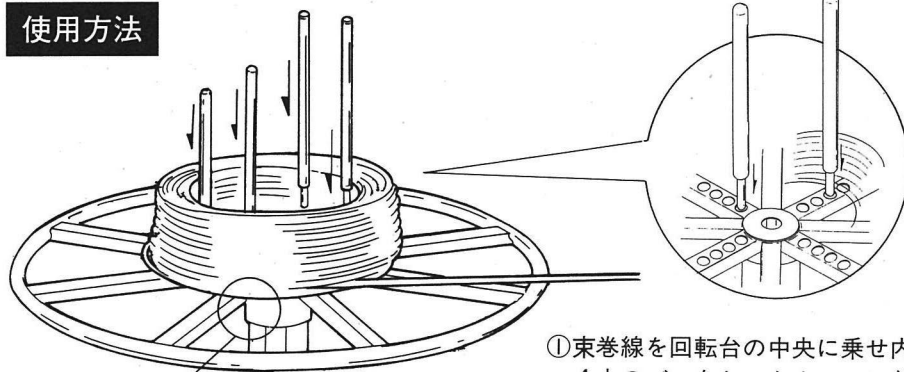
1000kg 迄OK



●細電線からVA、IV、SV線等あらゆる電線に対応

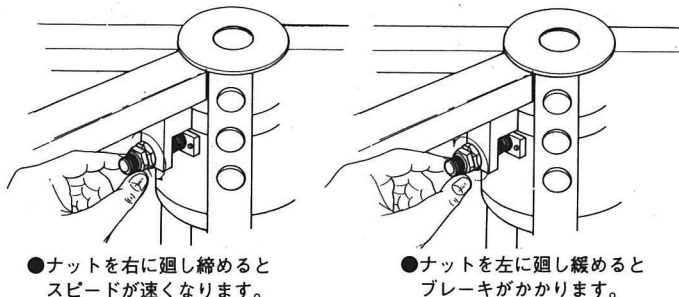
電線サイズ：ワッパ内径φ140～φ530mm
 外径φ800mm以下
 厚さ250mmまで

使用方法



①束巻線を回転台の中央に乗せ内径に合わせて4本のバーをセットホールに差し込み、セットしてください。

②電線の重さ、引っ張り強さによって回転台の回転ハズミに差が生じますので、適度な制動を回転台下部にある遠心ブレーキで調節してください。
 余剰空転のない滑らかな回転が得られます。
 (調節ナットをゆるめると強い制動になります。)



●ナットを右に廻し締めるとスピードが速くなります。

●ナットを左に廻し緩めるとブレーキがかかります。