





このたびは、「ノークランプメータ CPN-20」をお買い上げいただきましてまことにありがとうございます。

ご使用にあたっては本取扱説明書をよくお読みいただき、正しくご使用ください。

お読みになった後は、大切に保管してください。

 <b>警告</b>	●感電にご注意ください。	
 <b>注意</b>	●本器を改造したり分解しないでください。 ●使用を開始する前に本器の外観構造に異常がないかを確認してください。 ●雨中では危険ですので使用しないでください。 ●本説明書に記載の用途以外には絶対に使用しないでください。 ●子供には手を触れさせないでください。	
 <b>使用上の ご注意</b>	●適合電線以外は測定できません。 ●本体検知部を電線と平行にして、電線側面にピッタリと隙間なく当ててください。 隙間があったり、斜めになっている場合は、正しく測定できません。 ●電線をまっすぐにして測定してください。曲りやねじれがある場合は、正しく測定できません。 ●外被(シース)が劣化・変質していると、正しく測定できない場合があります。 ●1A より小さい電流、20A を超える電流は測定できません。 ●使用後は電源をオフにしてください。 ●長時間使用しない時は電池を取り外して保管してください。 ●保管する場合は直射日光の当たらない所に保管してください。	

### 特 長

- クランプする必要がないので、壁面に密着している電線でも簡単に測定できる。
- 電線の外被を剥く必要がなく、安全に測定できる。
- 稼働中の機器を止めずにリアルタイムで測定できる。
- 測定場所を選ばず、配線途中のあらゆる場所で測定ができる。
- 安全性と作業性の向上、作業時間の短縮ができる。
- 暗所でも見やすいバックライト付
- オートパワーオフ機能付
- 電池電圧低下表示機能付

### 用 途

- 壁面に固定された電線、狭い場所での電流測定
- 配線が密になった場所での電流測定

### 仕 様

測定電圧	単相 AC 100V / 200V
測定周波数	50 / 60Hz
測定電流	単相 AC 1A ~ 20A
表 示	液晶
検出精度	± 1A
使用温度範囲	0°C ~ 40°C (80%RH 以下)
使用電池	単 4 形アルカリ乾電池 ×2 (付属の電池は動作確認用)
連続使用時間	約 5 時間
寸 法	203×50×28mm
質 量	120g (電池含む)

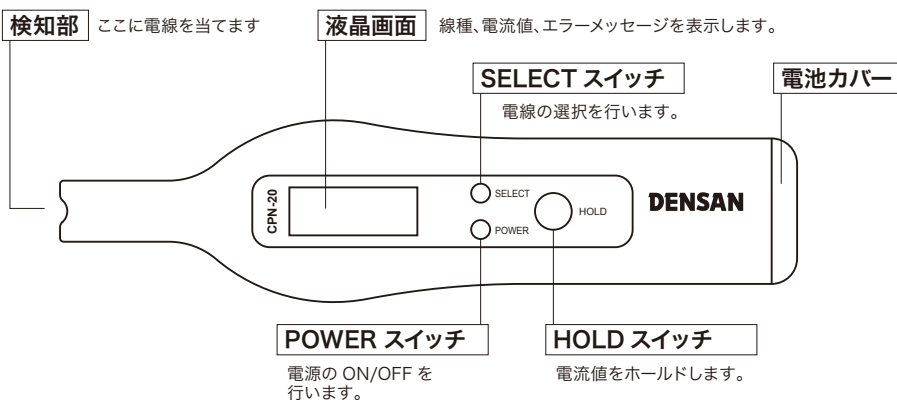
## 適合電線

VVF	φ1.6、φ2.0 (mm) / 2芯・3芯
EM-EFF	φ1.6、φ2.0 (mm) / 2芯・3芯
VCTFK	0.75、1.25、2.0 (mm <sup>2</sup> )

## セット内容

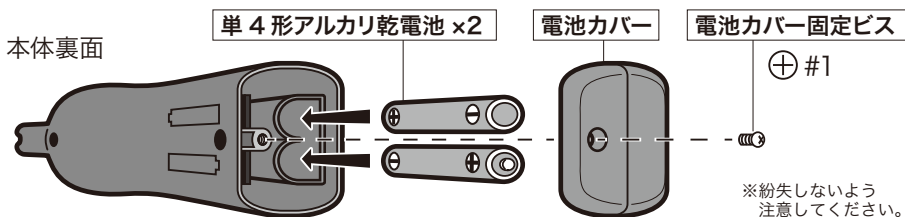
- 本体
- 収納ケース
- 単4形アルカリ乾電池 × 2 (動作確認用)
- 取扱説明書

## 各部名称



## 電池のセット

- 付属の電池は動作確認用です。ご使用時には新しい電池をご用意ください。
- 本器の電池カバーを外し、電池の + - を合わせてセットしてください。
- ご使用にならない時は、電源をオフにしてください。



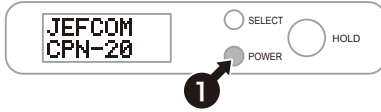
注意

- オートパワーオフ機能により、無操作で約5分経過後、自動的に電源が切れます。
- POWER スイッチを押しても、電源 ON しない時は、新しい電池と交換してください。
- 「Low Batt」と表示された場合は、新しい電池と交換してください。
- 電池を交換する際は、2個同時に交換してください。
- アルカリ乾電池を使用してください。(充電電池は使用不可)

Low Batt

# 1 電源を入れる

POWER スイッチ長押し (3 秒以上)



スタート画面  
(上段は現在設定されている電線を表示)

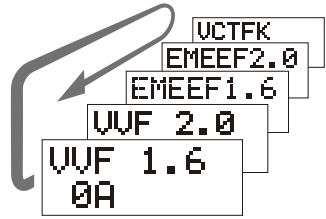


# 2 電線の選択

SELECT スイッチで電線を選択



スイッチを押すごとに電線の表示が変わります。

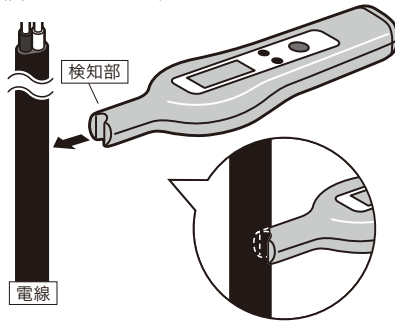


電線選択画面

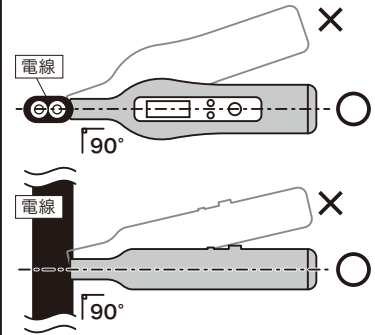
# 3 電線の測定

電線側面に検知部を当てる

本体検知部の凹部を、測定する電線の側面に当てると電流値が表示されます。  
液晶画面に表示している電線が測定できます。

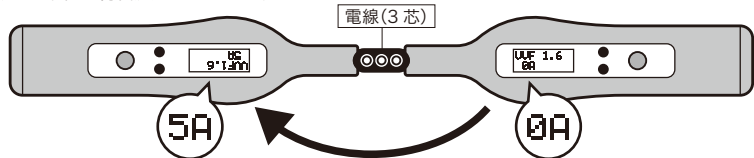


**注意** 本体検知部の凹部を、電線の側面にピッタリと隙間なく当ててください。電線と隙間があったり、斜めになっている場合は、正しく測定できません。電線をまっすぐにして測定してください。曲りやねじれがある場合は正しく測定できません。



3芯の測定の場合

3芯の電線を測定する際、片側の測定結果が「0A」の場合は、測定方向を変えて再度測定してください。



注意

- 測定範囲 (最大 20A) を超えた場合や、電流変化が大きい場合は「ERROR」表示になります。
- 1A より小さい電流を測定した場合は、「0A」表示になります。

ERROR

0A

## 使用方法

### 4 データのホールド

HOLD スイッチを押す

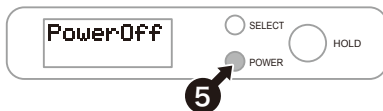


ホールドされると、液晶画面に「DH」が表示されます。

解除は再度 HOLD スイッチを押す

### 5 電源を切る (終了時)

POWER スイッチ長押し (3 秒以上)



「Power Off」のメッセージが表示され、電源が切れます。

- 読取りや計測確認に便利なデータホールド機能。
- 液晶画面が見られない場所で測定する時や、測定値が読み取りにくい場合に便利です。

データホールド画面

UVF1.6  
5A DH

終了時画面

PowerOff

## 保証について

保証期間：購入日より1年間 (ただし保証期間内でも次の場合は保証できません)

- 火災・地震・水害・落雷、その他の天災地変
- 取扱説明書によらない不適切な取扱い、使用上の誤り、保管方法が原因で生じた故障、異常電圧による故障
- 分解・改造での破損
- お買い上げ後の持ち運びや輸送の間に、落下させるなど異常な衝撃が加わって生じた故障
- その他当社の責任とみなされない故障
- お買い上げ年月日の証明できる伝票等のない場合

※上記に該当する場合は有償修理となります。