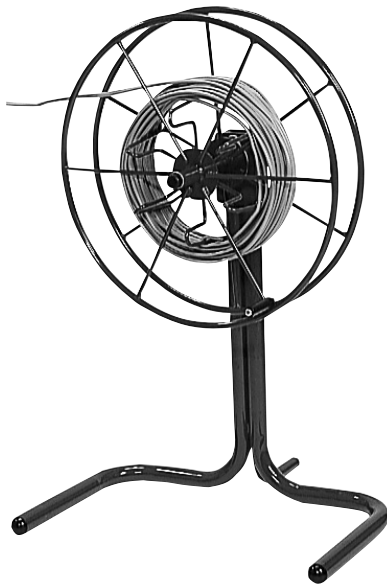


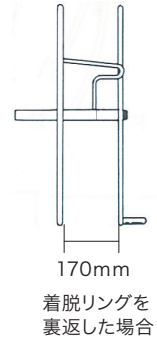
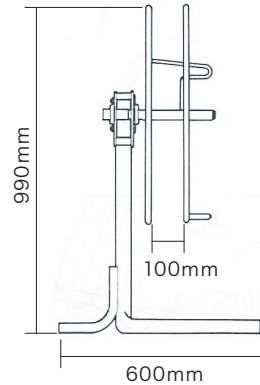
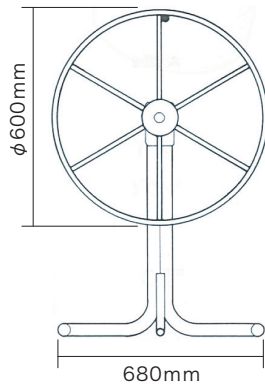
CMR-600

ケーブルマキリール 取扱説明書

このたびは、デンサン ケーブルマキリールをお買い上げいただきありがとうございます。
 ご使用前に必ずこの取扱説明書をよくお読みになり、使用上の注意、使用方法を確認のうえ、正しく安全にご使用してください。お読みになった後は、いつでも見られる場所に大切に保管してください。



- 電線が早く、楽に、きれいに巻き取れる
- 細電線からVVF (VA) 線、VVR線、IV線、CV線など様々な電線が巻き取れる

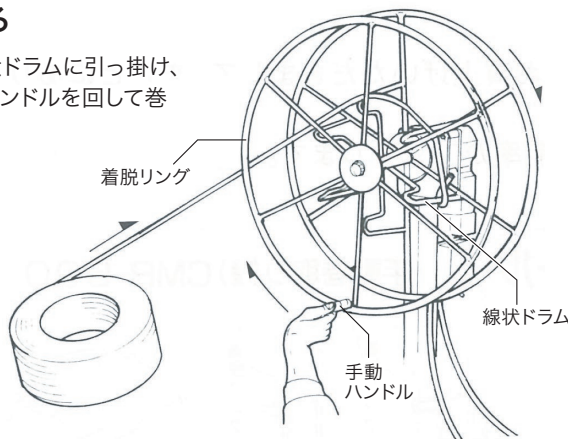


- 電線巻き取りサイズ: 内径φ300以上 外径φ600以下 厚さ170mm
- 収納最大荷重: 0.29kN (30kgf)
- 質量: 10kg

使用方法

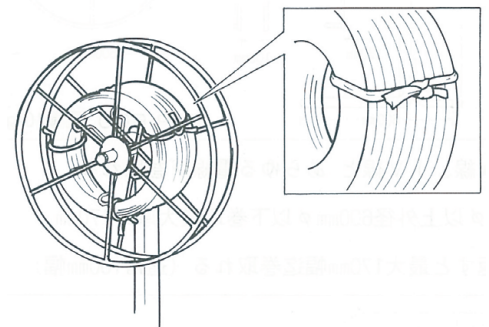
電線を巻き取る

巻き取る電線を線状ドラムに引っ掛け、着脱リングの手動ハンドルを回して巻き取ります。



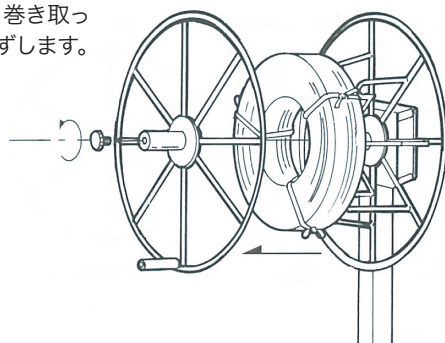
巻き取った後は…

巻き取った後は、電線がばらけないように、必ず結束してください。



巻き取った電線ははずす

回転軸のネジをはずして着脱リングを抜き、巻き取った電線を取りはずします。



着脱リングの巻き取り幅は、通常は100mmですが、裏返しに取り付けることで巻き取り幅を170mmにすることができます。その際は、手動ハンドルを取りはずして逆向きに付け替えてください。

