

# 新製品セールスポイント



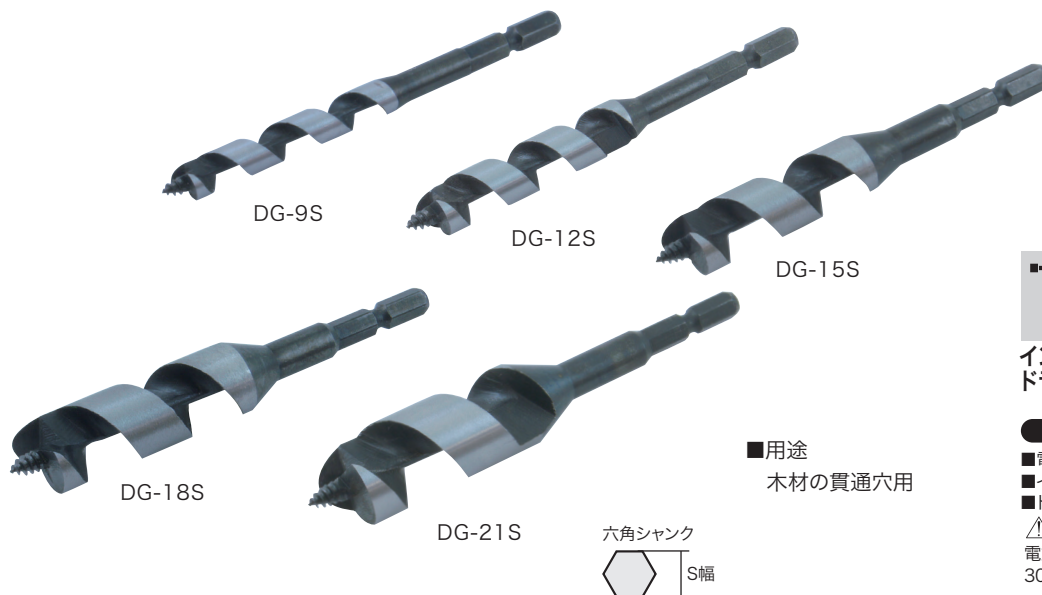
品名：木エドリル（ショートタイプ）

品番：下記参照

定価：下記参照

**この製品の特長**

- ①インパクトドライバー対応の木工用ショートドリル
  - ②特殊合金鋼を使用  
キリの摩耗が少なく、長寿命
  - ③加工材への食い付きがよく、木クズのハケもいので  
作業効率がUP
- ボードの穴あけに最適



インパクトドライバー 電気ドリル ドリルドライバー

**適用機種**

- 電気ドリル
- インパクトドライバー(12V以上)
- ドリルドライバー(12V以上)

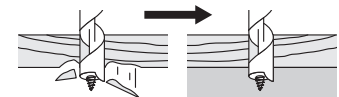
△注意  
電動工具の回転数は、  
3000回転以下でご使用ください。

MADE IN VIETNAM

■用途  
木材の貫通穴用

サイズ	有効長	全長	S 幅	品番	標準販売価格
φ 9mm	60mm	110mm	6.35mm	DG-9S	¥ 980
φ 12mm	60mm	110mm	6.35mm	DG-12S	¥ 980
φ 15mm	60mm	110mm	6.35mm	DG-15S	¥ 1,180
φ 18mm	65mm	115mm	6.35mm	DG-18S	¥ 1,380
φ 21mm	70mm	120mm	6.35mm	DG-21S	¥ 1,600

**美しい穴のあけ方**



バリが起りやすい 不要材をあてる

JANコード	<ul style="list-style-type: none"> <li>●DG-9S 4937897013652</li> <li>●DG-12S 4937897013669</li> <li>●DG-15S 4937897013676</li> <li>●DG-18S 4937897013683</li> <li>●DG-21S 4937897013690</li> </ul>	梱包姿図 プリスター・台紙
この製品に 関係する法律	<p>1. 資源有効利用促進法(リサイクルマーク): 台紙に表示 2. 製造物責任法(PL法): 台紙に「警告」「注意」内容を表示 3. 製造年月日表示(ロット表示): 台紙に表示</p>	
梱包仕様	<p>1. 梱包形態: プリスター、台紙 2. 梱包サイズ: DG-9S 幅35×奥行15×高さ156mm / DG-12S 幅35×奥行15×高さ156mm DG-15S 幅40×奥行20×高さ160mm / DG-18S 幅40×奥行20×高さ160mm DG-21S 幅45×奥行25×高さ167mm 3. 梱包質量: DG-9S 35g / DG-12S 45g / DG-15S 60g / DG-18S 80g / DG-21S 105g 4. 梱包単位: 1個</p>	



品名：木エドリル（ショートタイプ）

品番：下記参照

定価：下記参照

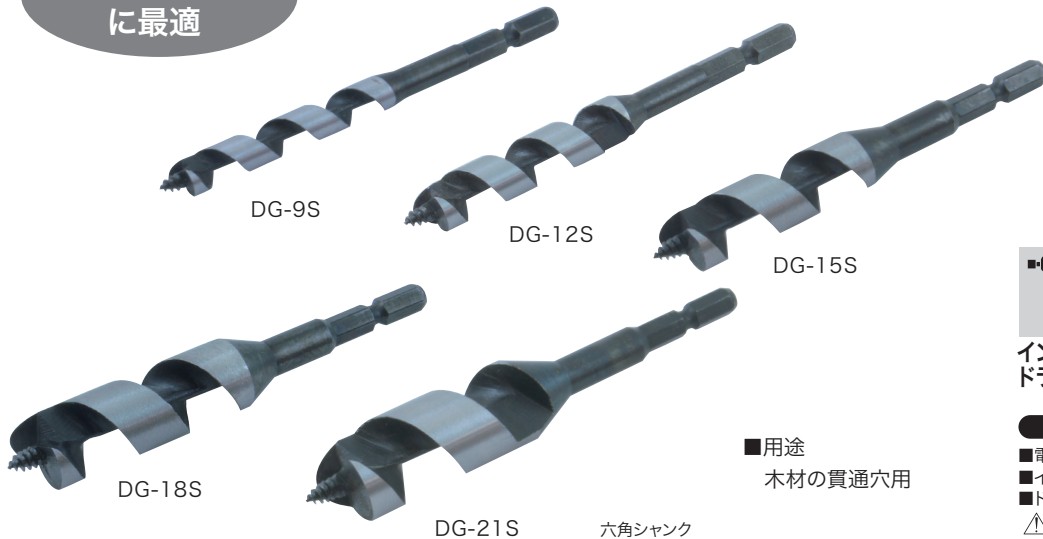
発売日：

JANコード： ●DG-9S 4937897013652 ●DG-12S 4937897013669 ●DG-15S 4937897013676  
 ●DG-18S 4937897013683 ●DG-21S 4937897013690

## インパクトドライバー対応 木工用ショートドリル

- 特殊合金鋼を使用  
キリの摩耗が少なく、長寿命
- 加工材への食い付きがよく、木クズのハケもいので作業効率がUP

ボードの穴あけ  
に最適



■用途  
木材の貫通穴用

### 適用機種

- 電気ドリル
- インパクトドライバー(12V以上)
- ドリルドライバー(12V以上)

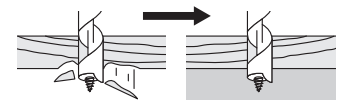
▲注意  
電動工具の回転数は、  
3000回転以下でご使用ください。

MADE IN VIETNAM



サイズ	有効長	全長	S幅	品番	標準販売価格
φ 9mm	60mm	110mm	6.35mm	DG-9S	¥ 980
φ 12mm	60mm	110mm	6.35mm	DG-12S	¥ 980
φ 15mm	60mm	110mm	6.35mm	DG-15S	¥ 1,180
φ 18mm	65mm	115mm	6.35mm	DG-18S	¥ 1,380
φ 21mm	70mm	120mm	6.35mm	DG-21S	¥ 1,600

### 美しい穴のあけ方



バリが起こりやすい 不要材をあてる